

GRAPPIN À FUMIER GRANDE CAPACITÉ

Solutions de MANUTENTION AGRICOLE

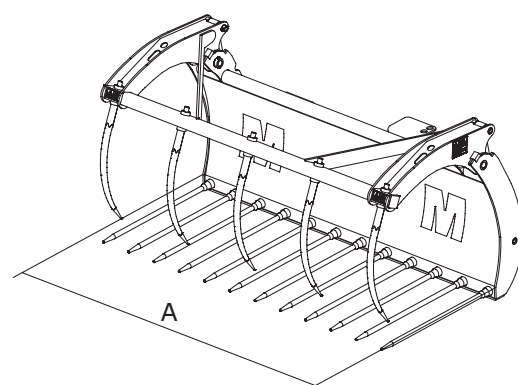
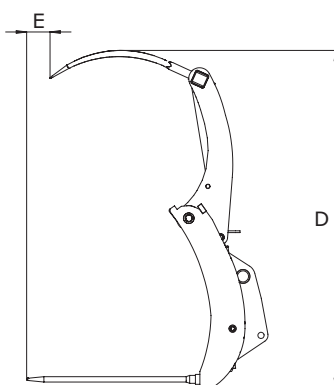
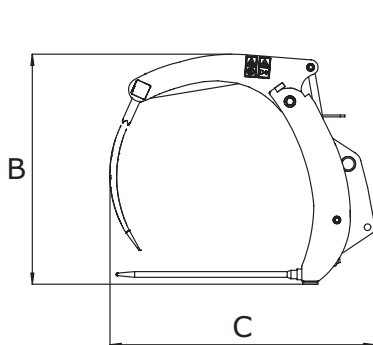


AVANTAGES

- Accessoire massif et performant.
- Excellente visibilité grâce à un design innovant.
- La meilleure solution pour la manipulation de fumier.
- Ouverture totale permettant le travail contre les murs.
- Polyvalent, manipulation occasionnelle de balles carrées.

CARACTÉRISTIQUES TECHNIQUES

- Grande capacité 2000 L.
- Grappin équipé de butées mécaniques garantissant une meilleure durée de vie des vérins.
- Dents et doigts boulonnés pour une maintenance simple.
- Utilisation massive d'aciers haute résistance.
- Dents : Ø 45 mm, 939 mm.
- Doigts : Ø 45 mm, 1100 mm.



	Capacité (L)	A	B	C	D	E	Dents	Doigts	Poids (kg)
FMG 2450/2000	2000	2435	1225	1411	1932	134	5	12	686

COMPATIBILITÉ*

	FMG 2450/2000
Réf. Commerciale	790534
MLT 625	
MLT 629	
MLT 634	X
MLT 735	X
MLT 840	X
MLT 845	
MLT 1040	X

* Cet accessoire a été approuvé pour les MLT citées ci-dessus et par conséquent un abaqué de charge Machine/Accessoire a été créé.



Cette publication présente le descriptif des versions et possibilités de configuration des produits Manitou qui peuvent différer en équipement. Les équipements présentés dans cette brochure peuvent être de série, en option, ou non disponibles suivant les versions. Manitou se réserve le droit, à tout moment et sans préavis, de modifier les spécifications décrites et représentées. Les spécifications portées n'engagent pas le constructeur. Pour plus de détails, contactez votre concessionnaire Manitou. Document non contractuel. Présentation des produits non contractuelle. Liste des spécifications non exhaustive. Les logos ainsi que l'identité visuelle de l'entreprise sont la propriété de Manitou et ne peuvent être utilisés sans autorisation. Tous droits réservés. Les photos et schémas contenus dans la présente brochure ne sont fournis qu'à des fins de consultation et à titre indicatif.
MANITOU BF SA - Société anonyme à conseil d'administration - Capital social: 39 547 824 euros - 857 802 508 RCS Nantes
FMG_FR_C_1013

www.manitou.com