

Fiche technique :

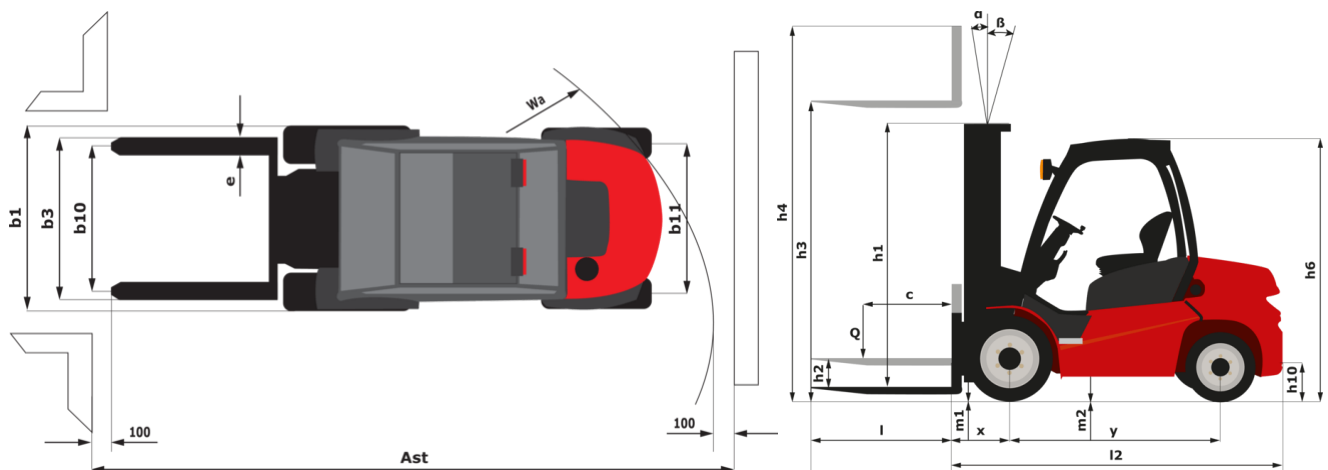
MSI 25 ST5



 **MANITOU**
HANDLING YOUR WORLD

Caractéristiques techniques		Métrique	
1.1	Fabricant		Manitou
1.2	Modèle		MSI 25 ST5
1.3	Source d'alimentation		Diesel
1.4	Type de conduite		Assis
1.5	Capacité max.	Q	2500 kg
1.6	Centre de gravité de la charge	c	500 mm
1.8	Distance du centre de l'essieu avant aux fourches	x	621 mm
1.9	Empattement	y	1900 mm
Poids			
	Mât standard de la machine		FVD 33
2.1	Poids de service		3900 kg
2.2	Poids sur essieu avant (en charge) / arrière (en charge)		5730 kg / 670 kg
2.3	Poids sur essieu avant (à vide) / arrière (à vide)		1590 kg / 2310 kg
Roues			
3.1	Type de roues		Pneumatique
3.2	Dimensions roues avant		300-15/18 6T P43
3.3	Dimensions roues arrière		7.00-12/12 ED PLUS
3.5	Nombre de roues avant / arrière		2 / 2
3.5.2	Nombre de roues motrices		2
3.6	Voie avant	b10	1044 mm
3.7	Voie (milieu des roues) arrière	b11	1108 mm
Dimensions			
4.7	Hauteur du protège conducteur (cabine)	h6	2095 mm
4.8	Hauteur du siège / hauteur debout	h7	972 mm
4.19	Longueur hors-tout	l1	4193 mm
4.20	Longueur au talon des fourches	l2	2993 mm
4.21	Largeur hors tout	b1	1330 mm
4.22	Section de fourches / Largeur de fourches / Longueur de fourches	s / e / l	40 mm x 100 mm x 1200 mm
4.23	Tablier porte-fourche suivant norme DIN 15173 A/B		2A
4.24	Largeur du tablier porte fourches (avec dossier de charge)	b3	1260 mm
4.31	Garde au sol sous le mât	m1	260 mm
4.32	Garde au sol au centre de l'empattement	m2	238 mm
4.33	Largeur d'allée pour palettes 1000 x 1200 transversales	Ast	4641 mm
4.35	Rayon de giration	Wa	2620 mm
Performances			
5.1	Vitesse de déplacement (en charge / à vide)		21 km/h-21 km/h
5.2	Vitesse de levée (en charge / à vide)		0.50 m/s-0.50 m/s
5.3	Vitesse de descente (en charge / à vide)		0.50 m/s-0.30 m/s
5.5	Effort de traction en charge		1900 daN
5.7	Pente franchissable (en charge)		31 %
5.10	Frein de service		Freins hydrauliques par perte de pression
Moteur			
7.1	Marque du moteur / Modèle du moteur / Norme moteur		Kubota / D1803 CRT E5B / Stage V
7.2	Puissance du moteur I.C. (ch)		37 kW
7.3	Régime nominal		2700 tr/min
7.4	Nombre de cylindres / Cylindrée		3 - 1826 cm³
Divers			
8.1	Type d'unité motrice		Électronique
8.2	Pression hydraulique de travail pour les accessoires		220 bar
8.3	Débit d'huile pour accessoire		45 l/min
8.4	Niveau sonore à l'oreille du cariste selon DIN 12 053		81 dB

MSI 25 ST5 - Schémas d'encombrement



Caractéristiques des mâts et capacités résiduelles

Duplex à visibilité totale (FVD)		FVD 30	FVD 33	FVD 37	FVD 40	FVD 45
α - Inclinaison du mât/tablier, avant	°	12	12	12	12	12
β - Inclinaison du mât/tablier, arrière	°	10	10	10	10	10
h1 - Hauteur du mât abaissé	mm	2136	2286	2546	2736	2986
h2 - Mât levée libre	mm	85	85	85	85	85
h3 - Hauteur de levage	mm	3000	3300	3700	4000	4500
h4 - Hauteur mât déployé	mm	3738	4038	4438	4738	5238
Capacité résiduelle à hauteur maximale	kg	2500	2500	2500	2500	2500
Capacité résiduelle avec TDL rapporté à hauteur maximum	kg	2500	2500	2500	2500	2500
Hauteur à la capacité maximale	mm	3000	3300	3700	4000	4500
Hauteur à capacité max. avec TDL rapporté	mm	3000	3300	3700	4000	4500

Triplex à levée libre (FLT)		FLT 34	FLT 37	FLT 40	FLT 43	FLT 47	FLT 55	FLT 60
α - Inclinaison du mât/tablier, avant	°	12	12	12	12	12	6	6
β - Inclinaison du mât/tablier, arrière	°	10	10	10	10	10	6	6
h1 - Hauteur du mât abaissé	mm	1936	2036	2136	2286	2386	2736	2986
h2 - Mât levée libre	mm	1183	1283	1383	1483	1633	1893	2083
h3 - Hauteur de levage	mm	3400	3700	4000	4300	4700	5500	6000
h4 - Hauteur mât déployé	mm	4184	4484	4784	5116	5484	6356	6916
Capacité résiduelle à hauteur maximale	kg	2500	2500	2500	2500	2500	2300	
Capacité résiduelle avec TDL rapporté à hauteur maximum	kg	2500	2500	2500	2500	2500	2300	
Hauteur à la capacité maximale	mm	3400	3700	4000	4300	4700	5200	2500
Hauteur à capacité max. avec TDL rapporté	mm	3400	3700	4000	4300	4700	5200	

Triplex à visibilité totale (FVT)		FVT 33
α - Inclinaison du mât/tablier, avant	°	12
β - Inclinaison du mât/tablier, arrière	°	10
h1 - Hauteur du mât abaissé	mm	1826
h2 - Mât levée libre	mm	72
h3 - Hauteur de levage	mm	3300
h4 - Hauteur mât déployé	mm	4027
Hauteur à la capacité maximale	mm	2500



Siège Social

B.P. 249 - 430 rue de l'Aubinière

44150 Ancenis Cedex - France

Tel: +33 (0)2 40 09 10 11 - Fax: +33 (0)2 40 09 10 97

www.manitou.com



Cette publication présente le descriptif des versions et possibilités de configuration des produits Manitou qui peuvent différer en équipement. Les équipements présentés dans cette brochure peuvent être de série, en option, ou non disponibles suivant les versions. Manitou se réserve le droit, à tout moment et sans préavis, de modifier les spécifications décrites et représentées. Les spécifications portées n'engagent pas le constructeur. Pour plus de détails, contactez votre concessionnaire Manitou. Document non contractuel. Présentation des produits non contractuelle. Liste des spécifications non exhaustive. Les logos ainsi que l'identité visuelle de l'entreprise sont la propriété de Manitou et ne peuvent être utilisés sans autorisation. Tous droits réservés. Les photos et schémas contenus dans la présente brochure ne sont fournis qu'à des fins de consultation et à titre indicatif.

Manitou BF SA - Société anonyme à conseil d'administration - Capital social : 39 668 399 euros - 857 802 508 RCS Nantes