

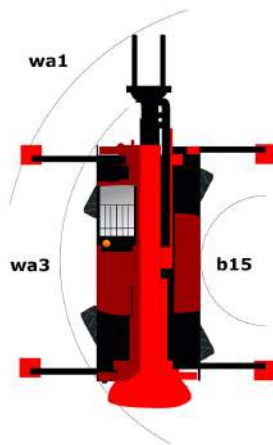
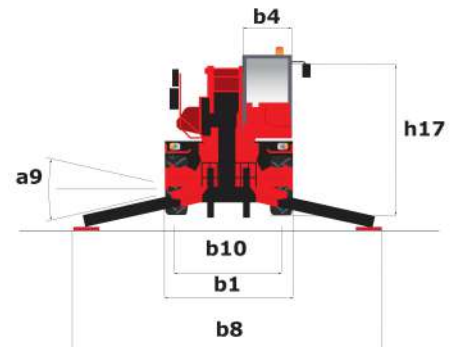
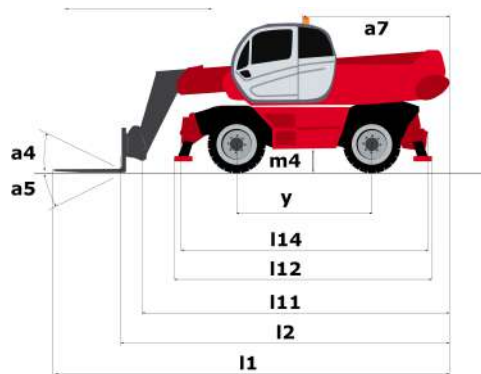
Fiche technique

MRT 1840 EASY T4 S2 360

Chariots TéléscoPIques Rotatifs



Capacités	Métrique
Capacité max.	4000 kg
Hauteur de levage max.	17.90 m
Portée max.	15.10 m
Dimensions	
l2 - Longueur au talon de fourche	5.54 m
l1 - Longueur hors tout	6.74 m
b1 - Largeur hors tout machine	2.40 m
b7 - Largeur hors tout stabilisateurs déployés	3.98 m
h17 - Hauteur hors tout	2.97 m
Wa3 - Rayon de giration extérieur châssis	3.90 m
m4 - Garde au sol machine	0.34 m
a4 - Angle de cavage	12 °
a5 - Angle de déversement	105 °
Pneus standards	Gonflables
Fourches standards	1200x150x50
Poids	13670 kg
Stabilisateurs	
Type	Wing Type
Commandes	Individuelle ou Simultanée
Moteur	
Marque	Perkins
Normes environnementales	854 E-E 34 TA
Puissance	74 ch / 55 kW
Couple max.	424 Nm à 1200 tr/min
Nombre de cylindres - Cylindrée	4 - 3400 cm ³
Injection	Directe
Refroidissement	Eau
Transmission	
Type	Hydrostatique
Vitesse de déplacement max. (peut varier selon la réglementation applicable)	25 km/h
Effort de traction	8600 daN
Frein de parking	Automatique Négatif
Frein de service	Hydrauliques
Hydraulique	
Type de pompe	Pompe à Engrenages
Débit hydraulique	115 l/min
Pression	270 bar
Réservoirs	
Huile hydraulique	150 l
Carburant	130 l
Bruit & Vibrations	
Bruit au poste de conduite (LpA)	79.70 dB(A)
Bruit à l'environnement (Lwa)	104 dB(A)
Vibration sur l'ensemble mains/bras	<2,50 m/s ²



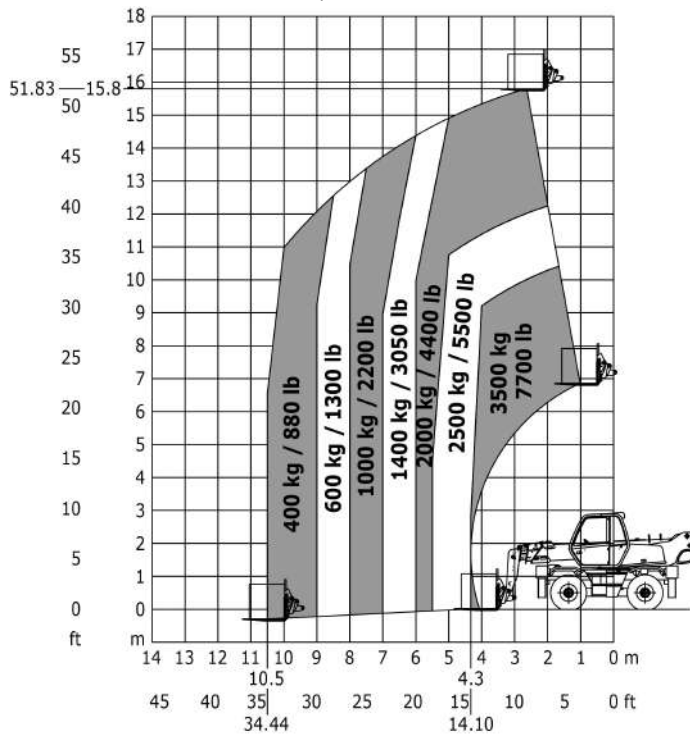
Autres données

l12 - Longueur hors tout aux stabilisateurs
b7 - Largeur hors tout stabilisateurs déployés
b4 - Largeur hors tout cabine
l14 - Longueur châssis
y - Empattement des roues
a4 - Angle de cavage
a5 - Angle de déversement
a7 - Déport contrepoids (tourelle 90°)
b10 - Voie (milieu des roues) avant
b11 - Voie (milieu des roues) arrière
Wa1 - Rayon de braquage extérieur (avec fourches)
b15- Rayon de braquage intérieur

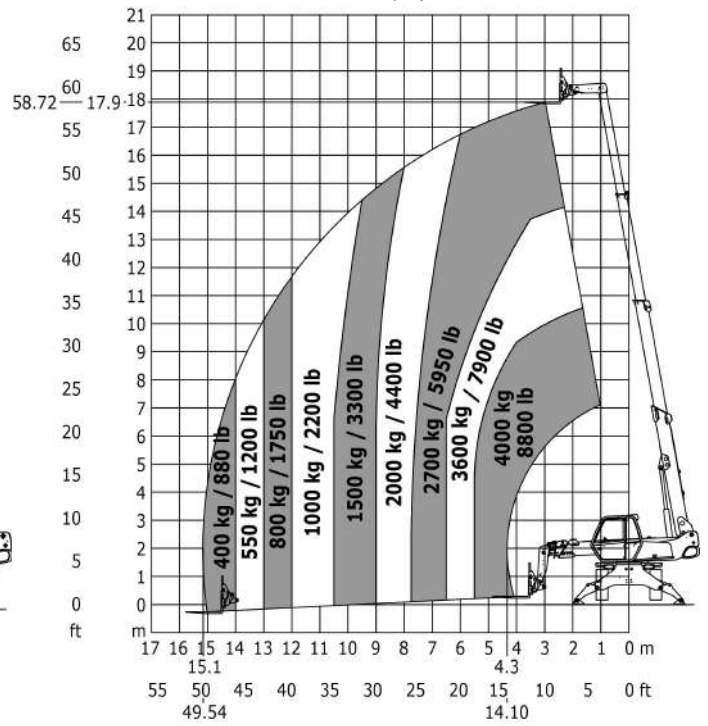
Métrique

4.13 m
3.98 m
0.95 m
4.35 m
2.32 m
12 °
105 °
2.49 m
1.93 m
1.93 m
3.90 m
1.30 m

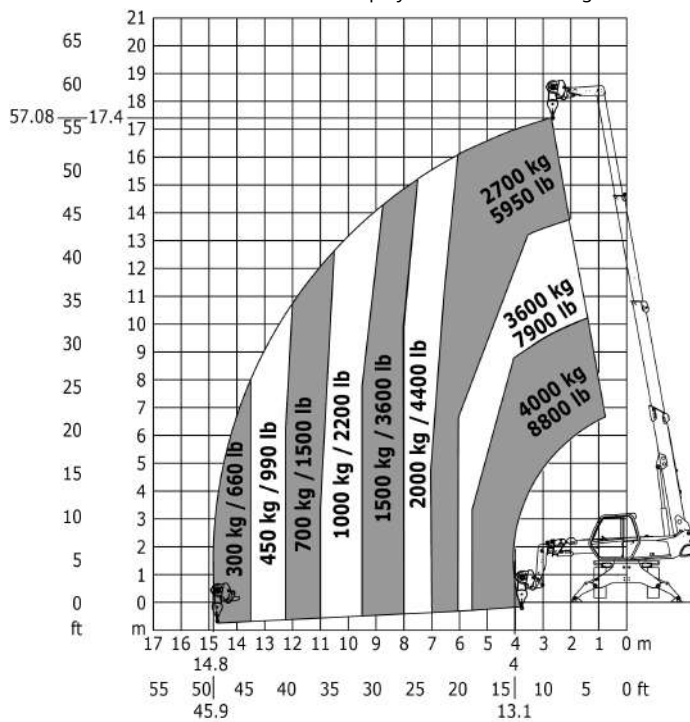
Machine sur pneus avec fourches



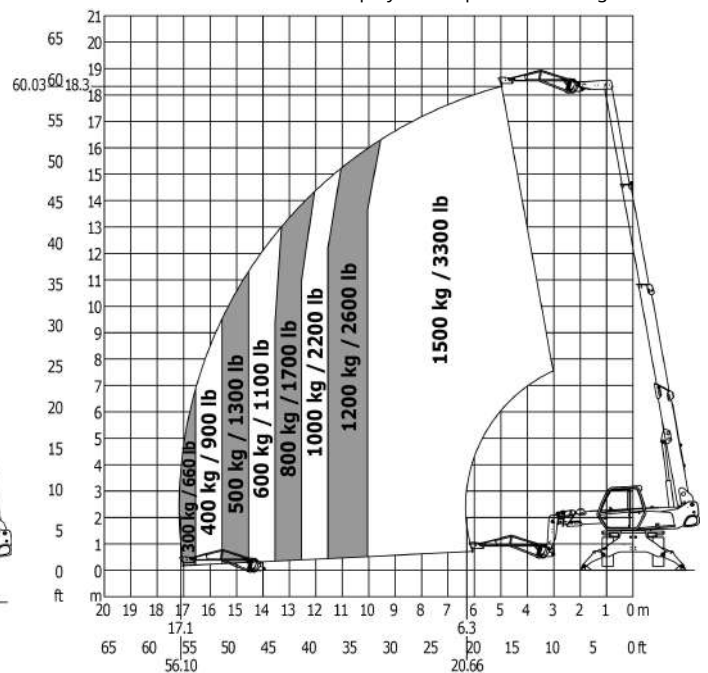
Rotation sur stabilisateurs déployés avec fourches



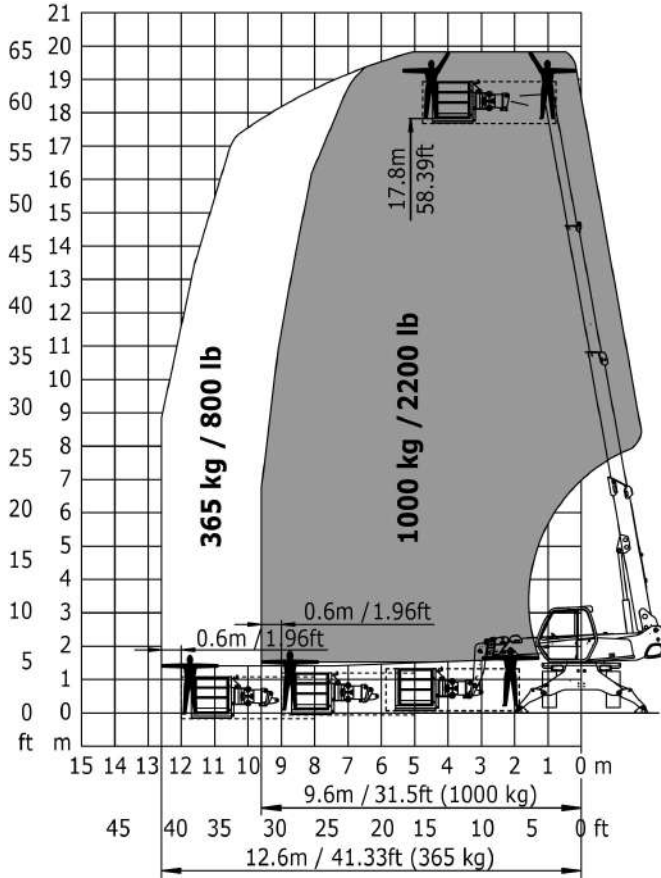
Rotation sur stabilisateurs déployés avec treuil 5000 kg



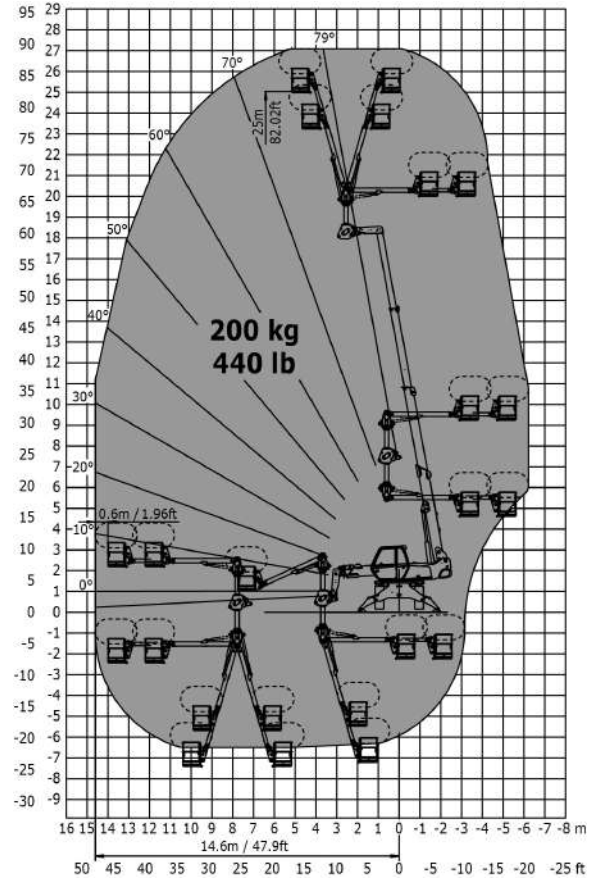
Rotation sur stabilisateurs déployés avec potence 1500 kg



Rotation sur stabilisateurs déployés avec nacelle 365/1000 kg



Rotation sur stabilisateurs déployés avec 3D positif / négatif





Siège Social
430 rue de l'Aubinière - 44150 Ancenis Cedex - France
Tel: +33(0)2 40 09 10 11 - Fax: +33 (0)2 40 09 10 97
www.manitou.com



Cette publication présente le descriptif des versions et possibilités de configuration des produits Manitou qui peuvent différer en équipement. Les équipements présentés dans cette brochure peuvent être de série, en option, ou non disponibles suivant les versions. Manitou se réserve le droit, à tout moment et sans préavis, de modifier les spécifications décrites et représentées. Les spécifications portées n'engagent pas le constructeur. Pour plus de détails, contactez votre concessionnaire Manitou. Document non contractuel. Présentation des produits non contractuelle. List des spécifications non exhaustive. Les logos ainsi que l'identité visuelle de l'entreprise sont la propriété de Manitou et ne peuvent être utilisés sans autorisation. Tous droits réservés. Les photos et schémas contenus dans la présente brochure ne sont fournis qu'à des fins de consultation et à titre indicatif.

MANITOU BF SA - Société anonyme à conseil d'administration - Capital social : 39 547 824 euros - 857 802 508 RCS Nantes