

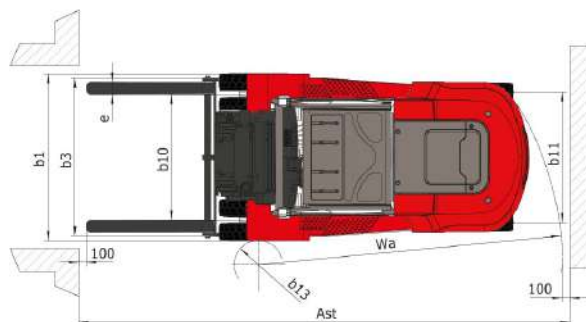
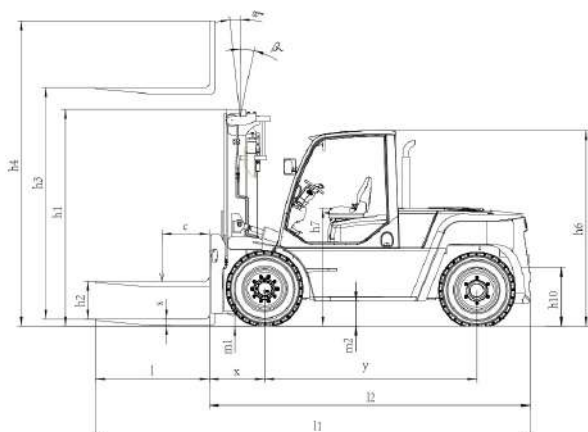
Fiche technique

# **MI 100 D**

Chariots Elévateurs



Spécifications		Métrique
1.1	Fabricant	Manitou
1.2	Modèle	MI 100 D
1.3	Type de traction	Diesel
1.4	Type de conduite	Assise
1.5	Q - Capacité nominale	10000 kg
1.6	c - Centre de gravité de la charge	600 mm
1.8	x - Distance de la face d'appui de la charge au centre de l'essieu arrière	732 mm
1.9	y - Empattement	2800 mm
Poids		
2.1	Poids du chariot en ordre de fonctionnement	13590 kg
2.2	Poids en charge sur essieu avant/arrière	21330 kg / 2560 kg
2.3	Poids à vide sur essieu avant/arrière	6430 kg / 7160 kg
Roues		
3.1	Équipement roues : bandage (V), PPS (SE), pneumatique gonflable (L)	mft_Inflatable
3.5	Nombre de roues avant	4x / 2
3.6	b10 - Voie avant	1.63 mm
3.7	b11 - Voie arrière	1.70 mm
Dimensions		
4.2	h1 - Hauteur mât baissé	2850 mm
4.3	h2 - Levée libre	200 mm
4.5	h4 - Hauteur mât déployé	4550 mm
4.7	h6 - Hauteur du protège conducteur (cabine)	2580 mm
4.8	h7 - Hauteur du siège	1505 mm
4.12	h10 - Hauteur d'attelage	505 mm
4.19	l1 - Longueur totale	5742 mm
4.20	l2 - Longueur jusqu'au talon des fourches	4242 mm
4.21	b1 - Largeur totale (hors tout) - Monte roues simples/roues jumelées	2165 mm / -
4.22	e / s / l - Dimensions des fourches	1520 x 160 x 80
4.23	Tablier porte-fourche suivant norme DIN 15173 A/B	FEM 5A
4.24	b3 - Largeur du tablier porte-fourches	2040 mm
4.31	m1 - Garde au sol sous le mât	190 mm
4.33	Ast - Largeur d'allée pour palette 1000 x 1200 en travers	5970 mm
4.34	Ast - Largeur d'allée pour palette 800 x 1200 en longueur	6110 mm
4.35	Wa - Rayon de giration	3940 mm
4.36	b13 - Rayon de giration intérieur	1400 mm
Performances		
5.1	Vitesse de translation en charge / à vide	26 km/h / 31 km/h
5.2	Vitesse d'élévation en charge / à vide	0.35 m/s / 0.38 m/s
5.3	Vitesse de descente en charge / à vide	0.45 m/s / 0.36 m/s
5.5	Force traction nominale en charge / à vide	7200 daN / -
5.7	Rampe en charge / à vide	44 % / 44 %
5.10	Frein de service	Hydrauliques
Moteur		
7.1	Fabricant moteur / Type	Deutz - TCD 3.6 L4 / Stage IV / Tier 4 Final
7.2	Puissance utile	85 kW
7.4	Nombre de pistons / Cylindrée	4 / 4500 cm <sup>3</sup>
Divers		
8.2	Pression hydraulique de service pour accessoire	195 bar
8.3	Débit d'huile pour accessoire	180 l/min
8.4	Niveau sonore moyen à l'oreille du cariste mesuré/garanti	85 dB(A)



### Caractéristiques des mâts et capacités résiduelles

Duplex Visibilité Totale		FVD 30	FVD 33	FVD 36	FVD 40	FVD 45	FVD 50
Hauteur de levée	mm	3000	3300	3600	4000	4500	5000
Hauteur mât baissé	mm	2850	3000	3150	3350	3650	3900
Levée libre	mm	200	200	200	200	200	200
Hauteur mât déployé	mm	4555	4855	5155	5555	6055	6555
Capacité résiduelle sans accessoire (Abaque industriel)	kg	10000	10000	10000	10000	10000	10000
Capacité résiduelle avec TDL intégré (Abaque Industriel)	kg	9600	9600	9600	9600	9600	9600
Inclinaison du mât avant/arrière	°	6 / 12	6 / 12	6 / 12	6 / 12	6 / 6	6 / 6

Triplex Levée Libre		FLT 45	FLT 48	FLT 50	FLT 55	FLT 60
Hauteur de levée	mm	4500	4800	5000	5500	6000
Hauteur mât baissé	mm	2850	2950	3050	3200	3350
Levée libre	mm	1305	1405	1505	1655	1805
Hauteur mât déployé	mm	6055	6355	6555	7055	7555
Capacité résiduelle sans accessoire (Abaque industriel)	kg	8500	8500	8200	7700	7000
Capacité résiduelle avec TDL intégré (Abaque Industriel)	kg	8100	8100	7800	7300	6600
Inclinaison du mât avant/arrière	°	6 / 6	6 / 6	6 / 6	3 / 6	3 / 6



Siège Social  
430 rue de l'Aubinière - 44150 Ancenis Cedex - France  
Tel: +33(0)2 40 09 10 11 - Fax: +33 (0)2 40 09 10 97  
[www.manitou.com](http://www.manitou.com)



Cette publication présente le descriptif des versions et possibilités de configuration des produits Manitou qui peuvent différer en équipement. Les équipements présentés dans cette brochure peuvent être de série, en option, ou non disponibles suivant les versions. Manitou se réserve le droit, à tout moment et sans préavis, de modifier les spécifications décrites et représentées. Les spécifications portées n'engagent pas le constructeur. Pour plus de détails, contactez votre concessionnaire Manitou. Document non contractuel. Présentation des produits non contractuelle. List des spécifications non exhaustive. Les logos ainsi que l'identité visuelle de l'entreprise sont la propriété de Manitou et ne peuvent être utilisés sans autorisation. Tous droits réservés. Les photos et schémas contenus dans la présente brochure ne sont fournis qu'à des fins de consultation et à titre indicatif.

MANITOU BF SA - Société anonyme à conseil d'administration - Capital social : 39 547 824 euros - 857 802 508 RCS Nantes