

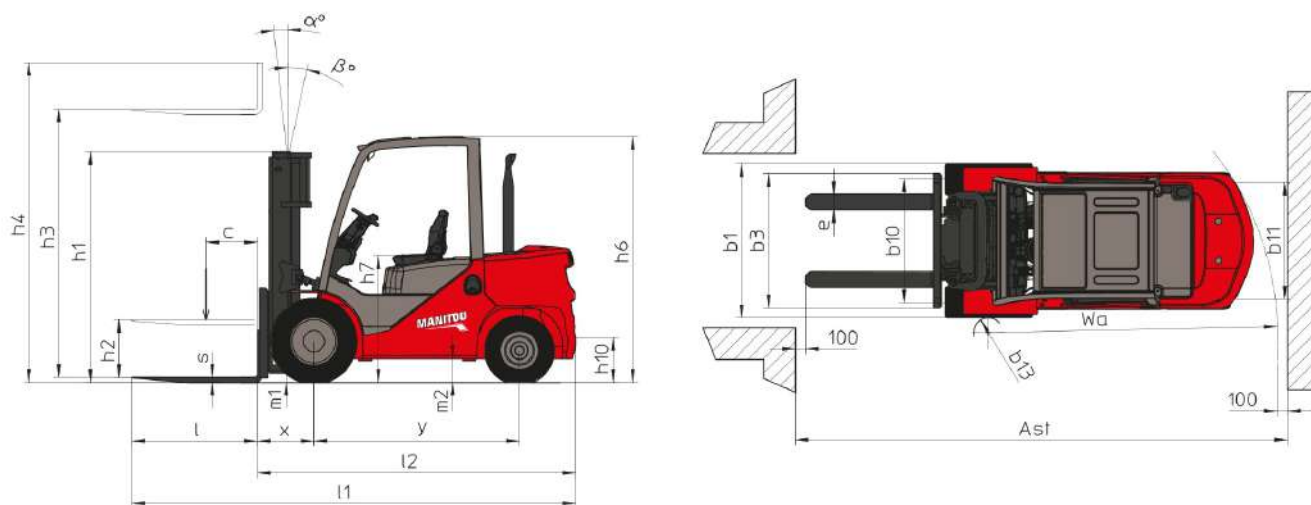
Fiche technique

MI 45 G

Chariots Elévateurs



Spécifications		Métrique
1.1	Fabricant	Manitou
1.2	Modèle	MI 45 G
1.3	Type de traction	Gaz GPL
1.4	Type de conduite	Assise
1.5	Q - Capacité nominale	4500 kg
1.6	c - Centre de gravité de la charge	500 mm
1.8	x - Distance de la face d'appui de la charge au centre de l'essieu arrière	550 mm
1.9	y - Empattement	2000 mm
Poids		
2.1	Poids du chariot en ordre de fonctionnement	6500 kg
2.2	Poids en charge sur essieu avant/arrière	9625 kg / 1375 kg
2.3	Poids à vide sur essieu avant/arrière	2820 kg / 3680 kg
Roues		
3.1	Équipement roues : bandage (V), PPS (SE), pneumatique gonflable (L)	mft_TyresType.Inflatable
3.2	Dimensions roues avant	300-15-18PR
3.3	Dimensions roues arrière	7.00-12-12PR
3.5	Nombre de roues avant	2x / 2
Dimensions		
4.3	h2 - Levée libre	160 mm
4.4	h3 - Hauteur de levée (mât Duplex)	3000 mm
4.5	h4 - Hauteur mât déployé	4170 mm
4.7	h6 - Hauteur du protège conducteur (cabine)	2390 mm
4.8	h7 - Hauteur du siège	1370 mm
4.19	l1 - Longueur totale	4330 mm
4.20	l2 - Longueur jusqu'au talon des fourches	3110 mm
4.21	b1 - Largeur totale (hors tout) - Monte roues simples/roues jumelées	1490 mm / 1940 mm
4.22	e / s / l - Dimensions des fourches	1220 x 150 x 50
4.23	Tablier porte-fourche suivant norme DIN 15173 A/B	FEM3A
4.24	b3 - Largeur du tablier porte-fourches	1250 mm
4.31	m1 - Garde au sol sous le mât	170 mm
4.33	Ast - Largeur d'allée pour palette 1000 x 1200 en travers	4660 mm
4.34	Ast - Largeur d'allée pour palette 800 x 1200 en longueur	4790 mm
4.35	Wa - Rayon de giration	2800 mm
Performances		
5.1	Vitesse de translation en charge / à vide	22 km/h / 24 km/h
5.2	Vitesse d'élévation en charge / à vide	0.46 m/s / 0.48 m/s
5.3	Vitesse de descente en charge / à vide	0.50 m/s / 0.50 m/s
5.5	Force traction nominale en charge / à vide	3800 daN / -
5.7	Rampe en charge / à vide	23 % / 34 %
5.10	Frein de service	Hydrauliques
Moteur		
6.4	Tension batterie / capacité	12 V / 60 Ah
7.1	Fabricant moteur / Type	PSI / -
7.2	Puissance utile	74 kW
7.4	Nombre de pistons / Cylindrée	6 / 4300 cm ³
Divers		
8.2	Pression hydraulique de service pour accessoire	160 bar
8.3	Débit d'huile pour accessoire	90 l/min



Caractéristiques des mâts et capacités résiduelles

Duplex Visibilité Totale		FVD 30	FVD 33	FVD 35	FVD 37	FVD 40	FVD 45	FVD 50
Hauteur de levée	mm	3000	3300	3500	3700	4000	4500	5000
Hauteur mât baissé	mm	2245	2395	2495	2595	2795	3070	3345
Levée libre	mm	160	160	160	160	160	160	160
Hauteur mât déployé	mm	4170	4470	4670	4870	5170	5670	6170
Capacité résiduelle sans accessoire (Abaque industriel)	kg	4500	4500	4500	4500	4500	4100	3700
Capacité résiduelle avec TDL intégré (Abaque Industriel)	kg	4500	4500	4500	4500	4500	4000	3600
Inclinaison du mât avant/arrière	°	6 / 12	6 / 12	6 / 12	6 / 12	6 / 12	6 / 6	6 / 6

Duplex Levée Libre		FLD 30	FLD 33	FLD 35	FLD 37
Hauteur de levée	mm	3000	3300	3500	3700
Hauteur mât baissé	mm	2226	2376	2476	2576
Levée libre	mm	1364	1514	1614	1714
Hauteur mât déployé	mm	4170	4470	4670	4870
Capacité résiduelle sans accessoire (Abaque industriel)	kg	4500	4500	4500	4500
Capacité résiduelle avec TDL intégré (Abaque Industriel)	kg	4500	4500	4500	4500
Inclinaison du mât avant/arrière	°	6 / 12	6 / 12	6 / 12	6 / 12

Triplex Levée Libre		FLT 40	FLT 43	FLT 45	FLT 47	FLT 50	FLT 55	FLT 60
Hauteur de levée	mm	4000	4300	4500	4700	5000	5500	6000
Hauteur mât baissé	mm	2080	2180	2248	2310	2410	2575	2790
Levée libre	mm	1229	1329	1395	1459	1559	1724	1939
Hauteur mât déployé	mm	5170	5470	5685	5870	6170	6670	7180
Capacité résiduelle sans accessoire (Abaque industriel)	kg	4450	4300	4100	3900	3600	3100	2500
Capacité résiduelle avec TDL intégré (Abaque Industriel)	kg	4350	4200	4000	3800	3500	3000	2400
Inclinaison du mât avant/arrière	°	6 / 12	6 / 6	6 / 6	6 / 6	6 / 6	3 / 6	3 / 6



Siège Social
430 rue de l'Aubinière - 44150 Ancenis Cedex - France
Tel: +33(0)2 40 09 10 11 - Fax: +33 (0)2 40 09 10 97
www.manitou.com



Cette publication présente le descriptif des versions et possibilités de configuration des produits Manitou qui peuvent différer en équipement. Les équipements présentés dans cette brochure peuvent être de série, en option, ou non disponibles suivant les versions. Manitou se réserve le droit, à tout moment et sans préavis, de modifier les spécifications décrites et représentées. Les spécifications portées n'engagent pas le constructeur. Pour plus de détails, contactez votre concessionnaire Manitou. Document non contractuel. Présentation des produits non contractuelle. List des spécifications non exhaustive. Les logos ainsi que l'identité visuelle de l'entreprise sont la propriété de Manitou et ne peuvent être utilisés sans autorisation. Tous droits réservés. Les photos et schémas contenus dans la présente brochure ne sont fournis qu'à des fins de consultation et à titre indicatif.

MANITOU BF SA - Société anonyme à conseil d'administration - Capital social : 39 547 824 euros - 857 802 508 RCS Nantes