

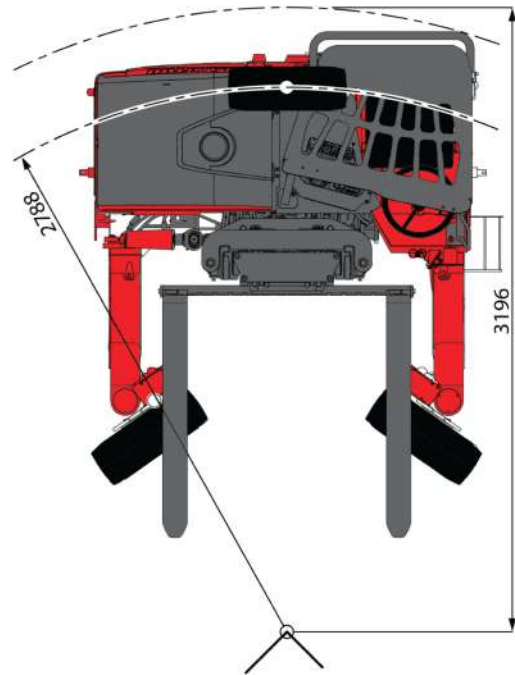
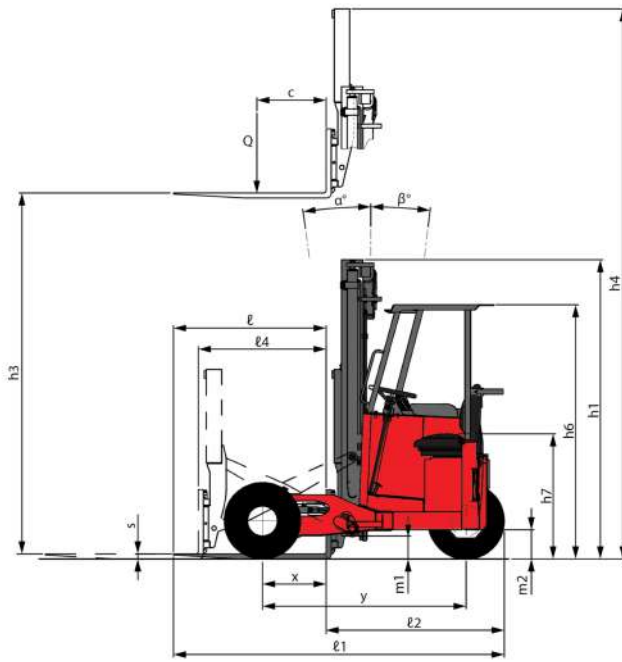
Fiche technique

# **TMM 20 4W**

Chariots Embarqués



Spécifications		Métrique
1.1	Fabricant	Manitou
1.2	Modèle	TMM 20 4W
1.3	Type de traction	Diesel
1.4	Type de conduite	Assise
1.5	Q - Capacité nominale	2000 kg
1.9	y - Empattement	1600 mm
Poids		
2.1	Poids du chariot en ordre de fonctionnement	2250 kg
Roues		
3.1	Équipement roues : bandage (V), PPS (SE), pneumatique gonflable (L)	L
3.5	Nombre de roues avant	2x / 1x
Dimensions		
4.2	h1 - Hauteur mât baissé	2350 mm
4.5	h4 - Hauteur mât déployé	4450 mm
4.7	h6 - Hauteur du protège conducteur (cabine)	2080 mm
4.19	l1 - Longueur totale	2600 mm
4.20	l2 - Longueur jusqu'au talon des fourches	1400 mm
4.21	b1 - Largeur totale (hors tout) - Monte roues simples/roues jumelées	2320 mm / -
4.24	b3 - Largeur du tablier porte-fourches	1260 mm
4.34	Ast - Largeur d'allée pour palette 800 x 1200 en longueur	3360 mm
4.35	Wa - Rayon de giration	2460 mm
Performances		
5.1	Vitesse de translation en charge / à vide	10 km/h / -
5.10	Frein de service	Multi-Disques à Bain d'Huile sur Essieux Avant et Arrière
Moteur		
7.1	Fabricant moteur / Type	Kubota - V1505 / Stage 3A / Interim Tier IV
7.2	Puissance utile	26.50 kW
7.4	Nombre de pistons / Cylindrée	4 / 1498 cm <sup>3</sup>
Divers		
8.2	Pression hydraulique de service pour accessoire	190 bar
8.3	Débit d'huile pour accessoire	43 l/min



### Caractéristiques des mâts et capacités résiduelles

Duplex Visibilité Totale		FVD 30	FVD 36
Hauteur de levée	mm	3000	3600
Hauteur mât baissé	mm	2352	2702
Hauteur mât déployé	mm	4455	5055

# Équipements

---

## Standard

3 roues freinées

3 roues motrices avec transmission hydrostatique

Rear protection bar

Coupe-circuit

Coupure moteur lié ceinture

Large poignée adaptée à tous

Leviers de manutention FNR trois fonctions

Marche antidérapante

Système Bi-Directionnel

Prise camion 24V 2x7 fiches

Protège conducteur certifié

Sangle de sécurité à gauche

Siège Skaï

Stabilisateur sur bras de roues avant

Support changement rapide plaque d'immatriculation

## Optionnel

Avertisseur sonore sur marche arrière

Circuit hydraulique pour accessoire avec coupleurs rapides

Eclairage route complet

Extenseur

Feu de recul

Feu à éclats

Fourches télescopiques

Gasoil grand froid

Gyrophare

Limiteur de vitesse 6 km/h sur marche avant et arrière

Métallisation

Peinture personnalisée

Phare de travail arrière

Phare de travail avant droit

Phare de travail avant gauche

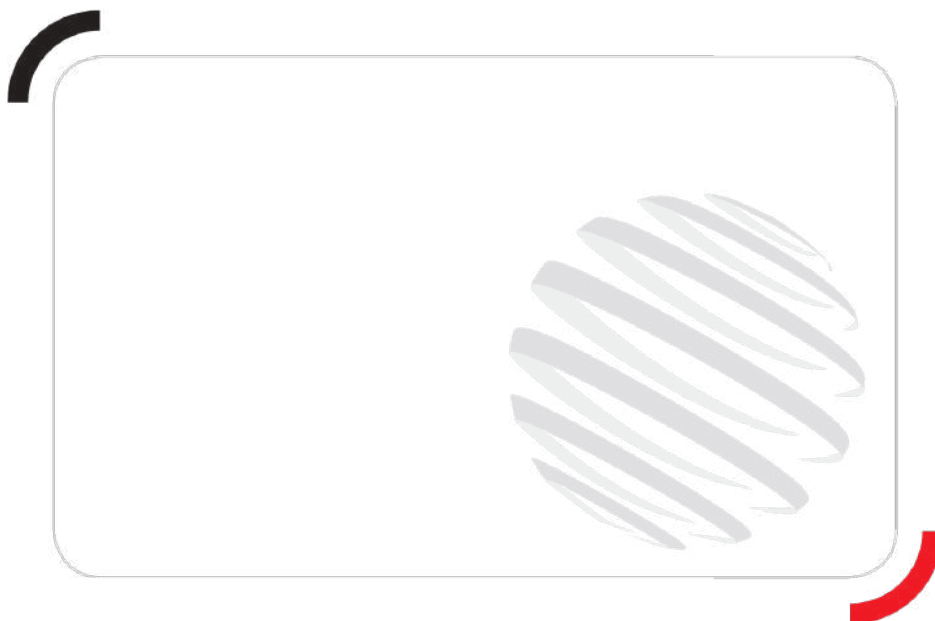
Préfiltre autonettoyant

Adaptateur prise camion 24V 1x15 fiches

Protection de toit

Rétroviseur extérieur droit

Rétroviseur intérieur



Siège Social  
430 rue de l'Aubinière - 44150 Ancenis Cedex - France  
Tel: +33(0)2 40 09 10 11 - Fax: +33 (0)2 40 09 10 97  
[www.manitou.com](http://www.manitou.com)



Cette publication présente le descriptif des versions et possibilités de configuration des produits Manitou qui peuvent différer en équipement. Les équipements présentés dans cette brochure peuvent être de série, en option, ou non disponibles suivant les versions. Manitou se réserve le droit, à tout moment et sans préavis, de modifier les spécifications décrites et représentées. Les spécifications portées n'engagent pas le constructeur. Pour plus de détails, contactez votre concessionnaire Manitou. Document non contractuel. Présentation des produits non contractuelle. List des spécifications non exhaustive. Les logos ainsi que l'identité visuelle de l'entreprise sont la propriété de Manitou et ne peuvent être utilisés sans autorisation. Tous droits réservés. Les photos et schémas contenus dans la présente brochure ne sont fournis qu'à des fins de consultation et à titre indicatif.

MANITOU BF SA - Société anonyme à conseil d'administration - Capital social : 39 547 824 euros - 857 802 508 RCS Nantes