

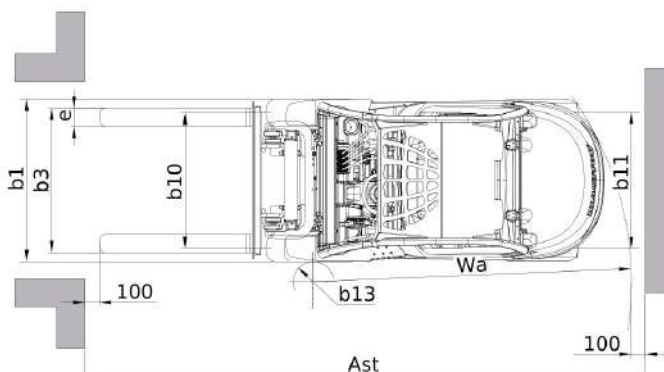
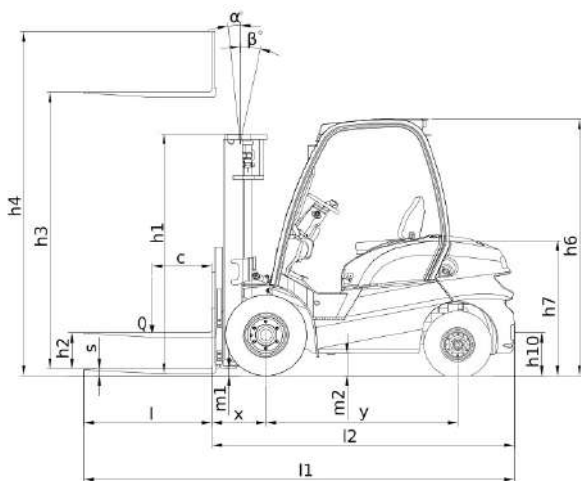
Fiche technique

# MI 18 G

Chariots Elévateurs



Spécifications		Métrique
1.1	Fabricant	Manitou
1.2	Modèle	MI 18 G
1.3	Type de traction	Gaz GPL
1.4	Type de conduite	Assise
1.5	Q - Capacité nominale	1800 kg
1.6	c - Centre de gravité de la charge	500 mm
1.8	x - Distance de la face d'appui de la charge au centre de l'essieu arrière	405 mm
1.9	y - Empattement	1420 mm
Poids		
2.1	Poids du chariot en ordre de fonctionnement	2905 kg
2.2	Poids en charge sur essieu avant/arrière	4160 kg / 545 kg
2.3	Poids à vide sur essieu avant/arrière	1215 kg / 1690 kg
Roues		
3.1	Équipement roues : bandage (V), PPS (SE), pneumatique gonflable (L)	L
3.5	Nombre de roues avant	2x / 2
3.6	b10 - Voie avant	0.90 mm
3.7	b11 - Voie arrière	0.92 mm
Dimensions		
4.2	h1 - Hauteur mât baissé	2150 mm
4.3	h2 - Levée libre	160 mm
4.4	h3 - Hauteur de levée (mât Duplex)	3300 mm
4.5	h4 - Hauteur mât déployé	4260 mm
4.7	h6 - Hauteur du protège conducteur (cabine)	2090 mm
4.8	h7 - Hauteur du siège	1160 mm
4.12	h10 - Hauteur d'attelage	315 mm
4.19	l1 - Longueur totale	3350 mm
4.20	l2 - Longueur jusqu'au talon des fourches	2280 mm
4.21	b1 - Largeur totale (hors tout) - Monte roues simples/roues jumelées	1080 mm / -
4.22	e / s / l - Dimensions des fourches	1070 x 100 x 35
4.23	Tablier porte-fourche suivant norme DIN 15173 A/B	FEM 2A
4.24	b3 - Largeur du tablier porte-fourches	1000 mm
4.31	m1 - Garde au sol sous le mât	115 mm
4.33	Ast - Largeur d'allée pour palette 1000 x 1200 en travers	3580 mm
4.34	Ast - Largeur d'allée pour palette 800 x 1200 en longueur	3780 mm
4.35	Wa - Rayon de giration	1980 mm
4.36	b13 - Rayon de giration intérieur	55 mm
Performances		
5.1	Vitesse de translation en charge / à vide	17.50 km/h / 18 km/h
5.2	Vitesse d'élévation en charge / à vide	0.45 m/s / 0.55 m/s
5.3	Vitesse de descente en charge / à vide	0.50 m/s / 0.55 m/s
5.5	Force traction nominale en charge / à vide	1450 daN / -
5.7	Rampe en charge / à vide	20 % / -
5.10	Frein de service	Hydrauliques
Moteur		
7.1	Fabricant moteur / Type	Nissan / Stage 3A
7.2	Puissance utile	31.50 kW
7.3	Régime nominal	2250 tr/min
7.4	Nombre de pistons / Cylindrée	4 / 2065 cm <sup>3</sup>
7.5	Consommation carburant selon cycle VDI	5.70 l/h
Divers		
8.2	Pression hydraulique de service pour accessoire	160 bar
8.3	Débit d'huile pour accessoire	53 l/min
8.4	Niveau sonore moyen à l'oreille du cariste mesuré/garanti	81 dB(A)



### Caractéristiques des mâts et capacités résiduelles

Duplex Visibilité Totale		FVD 33	FVD 37	FVD 40
Hauteur de levée	mm	3300	3700	4000
Hauteur mât baissé	mm	2145	2395	2595
Levée libre	mm	155	155	155
Hauteur mât déployé	mm	3865	4265	4600
Capacité résiduelle sans accessoire (Abaque industriel)	kg	1800	1800	1800
Capacité résiduelle avec TDL intégré (Abaque Industriel)	kg	1750	1750	1750
Inclinaison du mât avant/arrière	°	6 / 12	6 / 12	6 / 12

Duplex Levée Libre		FLD 33	FLD 37	FLD 40
Hauteur de levée	mm	3300	3700	4000
Hauteur mât baissé	mm	2160	2360	2560
Levée libre	mm	1575	1775	1975
Hauteur mât déployé	mm	3885	4285	4585
Capacité résiduelle sans accessoire (Abaque industriel)	kg	1800	1800	1700
Capacité résiduelle avec TDL intégré (Abaque Industriel)	kg	1750	1750	1650
Inclinaison du mât avant/arrière	°	6 / 12	6 / 12	6 / 12

Triplex Levée Libre		FLT 43	FLT 45	FLT 47	FLT 48	FLT 50	FLT 55	FLT 60	FLT 65
Hauteur de levée	mm	4300	4500	4700	4800	5000	5500	6000	6500
Hauteur mât baissé	mm	2070	2120	2170	2220	2270	2470	2720	21320
Levée libre	mm	1400	1500	1585	1600	1685	1885	2100	2200
Hauteur mât déployé	mm	4980	5130	5380	5430	5595	6095	6730	9410
Capacité résiduelle sans accessoire (Abaque industriel)	kg	1700	1700	1650	1650	1350	1050	750	
Capacité résiduelle avec TDL intégré (Abaque Industriel)	kg	1600	1600	1550	1550	1250	950	650	
Inclinaison du mât avant/arrière	°	6 / 6	6 / 6	6 / 6	6 / 6	6 / 6	3 / 6	3 / 6	



Siège Social  
430 rue de l'Aubinière - 44150 Ancenis Cedex - France  
Tel: +33(0)2 40 09 10 11 - Fax: +33 (0)2 40 09 10 97  
[www.manitou.com](http://www.manitou.com)



Cette publication présente le descriptif des versions et possibilités de configuration des produits Manitou qui peuvent différer en équipement. Les équipements présentés dans cette brochure peuvent être de série, en option, ou non disponibles suivant les versions. Manitou se réserve le droit, à tout moment et sans préavis, de modifier les spécifications décrites et représentées. Les spécifications portées n'engagent pas le constructeur. Pour plus de détails, contactez votre concessionnaire Manitou. Document non contractuel. Présentation des produits non contractuelle. List des spécifications non exhaustive. Les logos ainsi que l'identité visuelle de l'entreprise sont la propriété de Manitou et ne peuvent être utilisés sans autorisation. Tous droits réservés. Les photos et schémas contenus dans la présente brochure ne sont fournis qu'à des fins de consultation et à titre indicatif.

MANITOU BF SA - Société anonyme à conseil d'administration - Capital social : 39 547 824 euros - 857 802 508 RCS Nantes