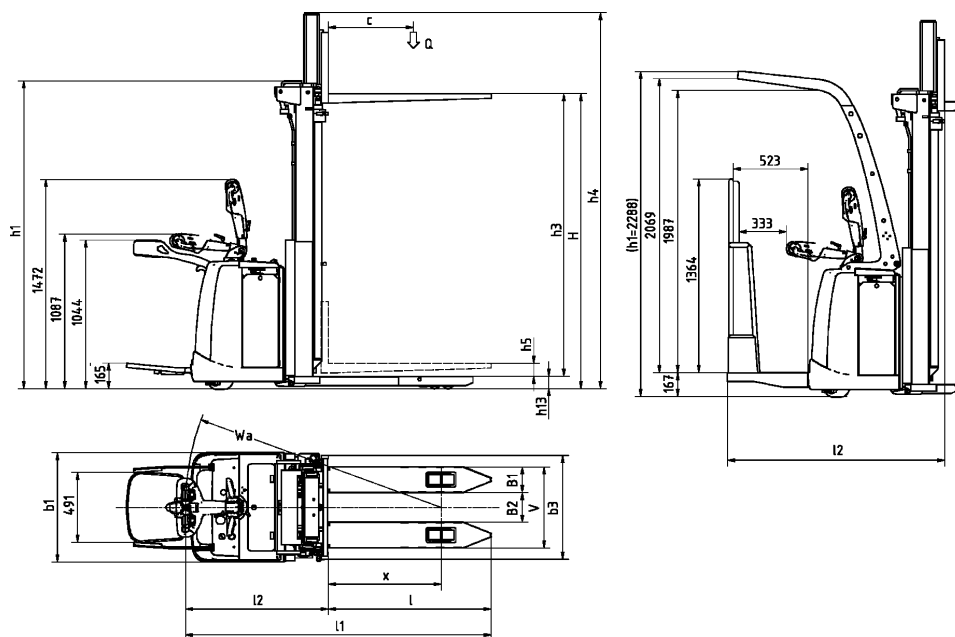


Gerbeur accompagnant avec plateforme conducteur

PSP 160STFV



Gerbeur robuste, ergonomique, puissant et très manœuvrable avec des fonctions de sécurité très avancées. Idéal pour l'entrepôt et adapté à la manutention double palette avec l'option levée initiale. Les barres de protections latérales, la direction électrique et la plateforme protégée conducteur sont disponibles en option.



Type de Mât	Hauteur de levée H / h12	Hauteur de mât replié h1	Hauteur de mât maximum h4
Triplex			
Standard/Duplex	1670	1385	2170
	2400	1750	2900
	2900	2000	3400
	3200	2150	3700
	3600	2350	4100
	3800	2450	4300
	4200	2650	4700

UNICARRIERS

unicarriereurope.com

Caracteristiques	0	Specification		PSP 160STFV	
	1.2	Modele et type			
	1.3	Mode propulsion		Électrique	
	1.4	Conduite		A Piéd	
	1.5	Capacité nominale	Q t	1,6	
	1.6	Centre de gravité de la charge	c mm	400-600	
	1.8	Distance du centre de la roue avant aux talons des fourches	X	650, 800	
	1.9	Empattement	y mm	1529	
	Poids	2.1	Poids en ordre de marche	kg	1240*
2.2		Poids sur essieux, en charge avant / arrière	kg	740 / 1080	
2.3		Poids sur essieux, à vide avant / arrière	kg	900 / 350	
2.4		Poids sur essieux, fourche tendit, en charge avant / arrière	kg		
2.5		Poids sur essieux, fourche rentrée, en charge avant / arrière	kg		
Roues&Pneumatiques	3.1	Pneus: bandages, pneus plein, gonflables, polyuréthane		Vulkollan	
	3.2	Dimensions roue AV	mm	230*90	
	3.3	Dimensions roue AR	mm	85*70	
	3.4	Dimensions additional wheels (castor wheels)	mm	140*60	
	3.5	Nombre de roues avant / arrière (x=motrice)		1x +1/4	
	3.6	Voie avant	b10 mm	501	
	3.7	Voie arrière	b11 mm	390	
Dimensions	4.1	Inclinaison du mât avant / arrière	Grad		
	4.2	Hauteur du mât baissé	h1 mm	Voir tableau	
	4.3	Levée libre	h2 mm	h3/2+5	
	4.4	Hauteur de levée standard H = h13+h3	H mm	Voir tableau	
	4.5	Hauteur du mât déployé	h4 mm	Voir tableau	
	4.6	Levée initiale des longerons	h5 mm		
	4.7	Hauteur du toit de protection (cabine)	h6 mm	2288	
	4.8	Hauteur du siège conducteur	h7 mm	165	
	4.10	Hauteur des longerons porteurs	h8 mm	80	
	4.11	Levée additionnelle	h9 mm		
	4.14	Hauteur de travail en levée	h12 mm		
	4.15	Hauteur replié	h13 mm	90	
	4.19	Longueur hors tout	l1 mm	2140 / 2524	
	4.20	Longueur aux talons des fourches	l2 mm	990 / 1374	
	4.21	Largeur hors tout	b1 mm	770	
	4.21.1	Largeur stabilisateurs inclus	mm		
	4.22	Dimension des fourches	s/e/l mm	65/180 / 1150, 1000	
	4.23	Tablier porte fourches type DIN 15173 classe A ou B			
	4.24	Largeur du tablier	b3 mm	730	
	4.25	Largeur des fourches, min/max	b5 mm	570	
	4.26	Distance entre les longerons	b4 mm	265	
	4.27	Largeur roues de guidage incluses	b6 mm		
	4.28	Longueur de course	l4 mm		
	4.29	Longueur de course latérale	b7 mm		
	4.30	Longueur de course latérale à partir du centre du chariot	b8 mm		
	4.31	Garde au sol du mât en charge	m1 mm	25	
4.32	Garde au sol au centre du chariot	m2 mm	25		
4.33	Largeur d'allée avec une palette 1000 x 1200 en travers	Ast mm	2535/ 2920		
4.34	Largeur d'allée avec une palette 800 x 1200 en travers	Ast mm	2557 / 2942		
4.35	Rayon de giration	Wa mm	1790 / 2175		
4.37	Longueur longerons inclus	l7 mm			
4.38	Mesure au pivot de fourches rotatives	0 mm			
Performance	5.1	Vitesse de translation avec / sans charge	km/h	8,5 / 8,5	
	5.2	Vitesse de levée avec / sans charge	m/s	0,14 / 0,24	
	5.3	Vitesse de descente avec / sans charge	m/s	0,35 / 0,21	
	5.4	Vitesse de rétractation avec / sans charge	m/s		
	5.8	Gravissement rampe maxi avec / sans charge	%	7,0	
	5.9	Accélération avec / sans charge	s	6,6 / 5,6	
	5.10	Freinage		EI. - moteur de traction	
	5.10.1	Frein de parking : Electrique, hydraulique		Électrique	
	5.1.1	Vitesse de translation arrière avec / sans charge	km/h	8,5 / 8,5	
	5.7	Pente admissible avec / sans charge	%		
Conduite	6.1	Puissance des moteurs de traction, base 60 mn	kW	2,2	
	6.2	Puissance moteur d'élévation à 20% DS	kW	3,6	
	6.3	Batterie selon norme DIN 43531/35/36 A,B,C, non	A,B,C		
	6.4	Voltage/Ampère heure capacité (5h)	V/Ah	24 / 220-400	
	6.5	Poids de la batterie (±5%)	kg	250 - 370*	
	6.6	Consommation d'énergie selon cycle VDI	kWh/h		
Divers	8.1	Réglage vitesse		Combi AC	
	10.1	Accessoires	bar		
	10.2	Débit huile pour accessoires	l/min	67,5	
	10.7	Niveau sonore aux oreilles de l'opérateur selon EN 12 053	db(A)		

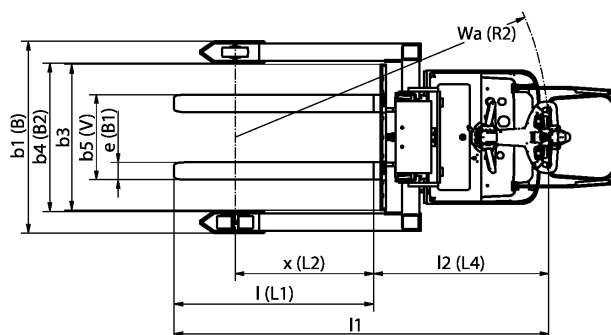
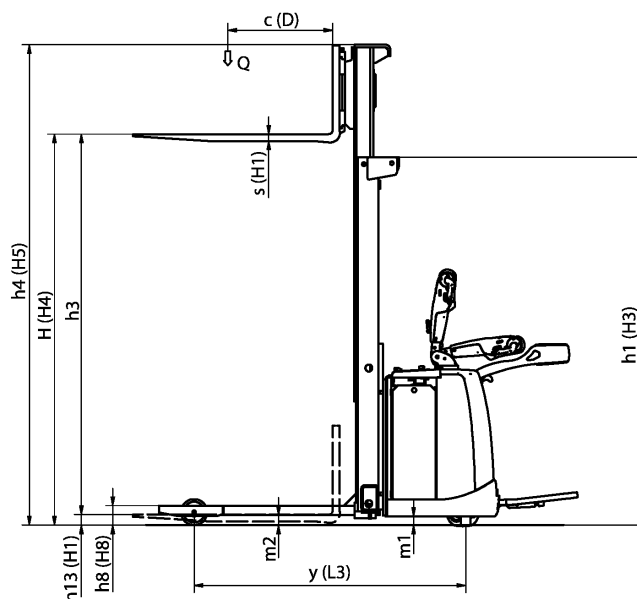
* Varies according to battery size

Gerbeur accompagnant avec plateforme conducteur

PSP 160BDFV



Gerbeur robuste, ergonomique, puissant et très manœuvrable avec des fonctions de sécurité très avancées. Idéal pour l'entrepôt et adapté à la manutention double palette avec l'option levée initiale. Les barres de protections latérales, la direction électrique et la plateforme protégée conducteur sont disponibles en option.



Type de Mât	Hauteur de levée H / h12	Hauteur de mât replié h1	Hauteur de mât maximum h4
Triplex	3600	1750	4125
	4350	2000	4875
	4800	2150	5325
	5400	2350	5925
Standard/Duplex			

Caracteristiques	0	Specification		PSP 160BDTFV		
	1.2	Modele et type				
	1.3	Mode propulsion		Électrique		
	1.4	Conduite		À Piéd		
	1.5	Capacité nominale	Q	t	1,6	
	1.6	Centre de gravité de la charge	c	mm	400 - 600	
	1.8	Distance du centre de la roue avant aux talons des fourches	X		600 / 800	
	1.9	Empattement	y	mm	1529	
	Poids	2.1	Poids en ordre de marche		kg	1280*
2.2		Poids sur essieux, en charge avant / arrière		kg	1124 / 1850	
2.3		Poids sur essieux, à vide avant / arrière		kg	970 / 405	
2.4		Poids sur essieux, fourche tendit, en charge avant / arrière		kg		
2.5		Poids sur essieux, fourche rentrée, en charge avant / arrière		kg		
Roues&Pneumatiques	3.1	Pneus: bandages, pneus plein, gonflables, polyuréthane			Vulkollan	
	3.2	Dimensions roue AV		mm	230*90	
	3.3	Dimensions roue AR		mm	150*60	
	3.4	Dimensions additional wheels (castor wheels)		mm	140*60	
	3.5	Nombre de roues avant / arrière (x=motrice)			1x -1/4	
	3.6	Voie avant	b10	mm	501	
	3.7	Voie arrière	b11	mm	980 / 1180	
Dimensions	4.1	Inclinaison du mât avant / arrière		Grad		
	4.2	Hauteur du mât baissé	h1	mm	Voir tableau	
	4.3	Levée libre	h2	mm	h3/3+10	
	4.4	Hauteur de levée standard H = h13+h3	H	mm	Voir tableau	
	4.5	Hauteur du mât déployé	h4	mm	Voir tableau	
	4.6	Levée initiale des longerons	h5	mm		
	4.7	Hauteur du toit de protection (cabine)	h6	mm	2288	
	4.8	Hauteur du siège conducteur	h7	mm	165	
	4.10	Hauteur des longerons porteurs	h8	mm	80	
	4.11	Levée additionnelle	h9	mm		
	4.14	Hauteur de travail en levée	h12	mm		
	4.15	Hauteur replié	h13	mm	90	
	4.19	Longueur hors tout	l1	mm	2175 / 2559	
	4.20	Longueur aux talons des fourches	l2	mm	990 / 1374	
	4.21	Largeur hors tout	b1	mm	1105 / 1305	
	4.21.1	Largeur stabilisateurs inclus		mm		
	4.22	Dimension des fourches	s/e/l	mm	40 / 100 / 1150,1000,800	
	4.23	Tablier porte fourches type DIN 15173 classe A ou B				
	4.24	Largeur du tablier	b3	mm	840	
	4.25	Largeur des fourches, min/max	b5	mm	316 / 773	
	4.26	Distance entre les longerons	b4	mm	855 / 1055	
	4.27	Largeur roues de guidage incluses	b6	mm		
	4.28	Longueur de course	l4	mm		
	4.29	Longueur de course latérale	b7	mm		
	4.30	Longueur de course latérale à partir du centre du chariot	b8	mm		
	4.31	Garde au sol du mât en charge	m1	mm	55	
	4.32	Garde au sol au centre du chariot	m2	mm	55	
	4.33	Largeur d'alleé avec une palette 1000 x 1200 en travers	Ast	mm	2547 / 2931	
	4.34	Largeur d'alleé avec une palette 800 x 1200 en travers	Ast	mm	2593 / 2977	
	4.35	Rayon de giration	Wa	mm	1826 / 2210	
	4.37	Longueur longerons inclus	l7	mm		
	4.38	Mesure au pivot de fourches rotatives	0	mm		
	Performance	5.1	Vitesse de translation avec / sans charge		km/h	8,5 / 8,5
		5.2	Vitesse de levée avec / sans charge		m/s	0,14 / 0,28
		5.3	Vitesse de descente avec / sans charge		m/s	0,38 / 0,25
		5.4	Vitesse de rétractation avec / sans charge		m/s	
		5.8	Gravissement rampe maxi avec / sans charge		%	14,4
		5.9	Accélération avec / sans charge		s	6,6 / 5,6
5.10		Freinage			EI. - moteur de traction	
5.10.1		Frein de parking : Electrique, hydraulique			Électrique	
5.1.1		Vitesse de translation arrière avec / sans charge		km/h	8,5 / 8,5	
5.7		Pente admissible avec / sans charge		%		
Conduite	6.1	Puissance des moteurs de traction, base 60 mn		kW	2,2	
	6.2	Puissance moteur d'élévation à 20% DS		kW	3,6	
	6.3	Batterie selon norme DIN 43531/35/36 A,B,C, non		A,B,C		
	6.4	Voltage/Ampère heure capacité (5h)		V/Ah	24 / 220-400	
	6.5	Poids de la batterie (±5%)		kg	250-370*	
	6.6	Consommation d'énergie selon cycle VDI		kWh/h		
Divers	8.1	Réglage vitesse			Combi AC	
	10.1	Accessoires		bar		
	10.2	Débit huile pour accessoires		l/min	67,5	
	10.7	Niveau sonore aux oreilles de l'opérateur selon EN 12 053		db(A)		

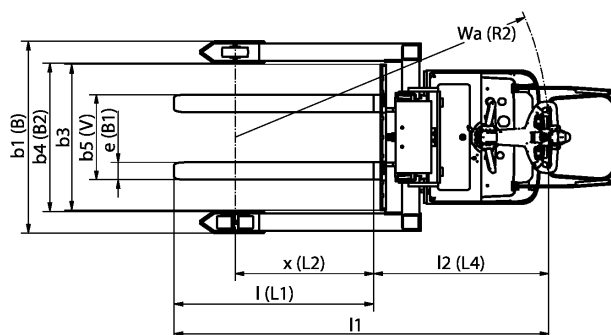
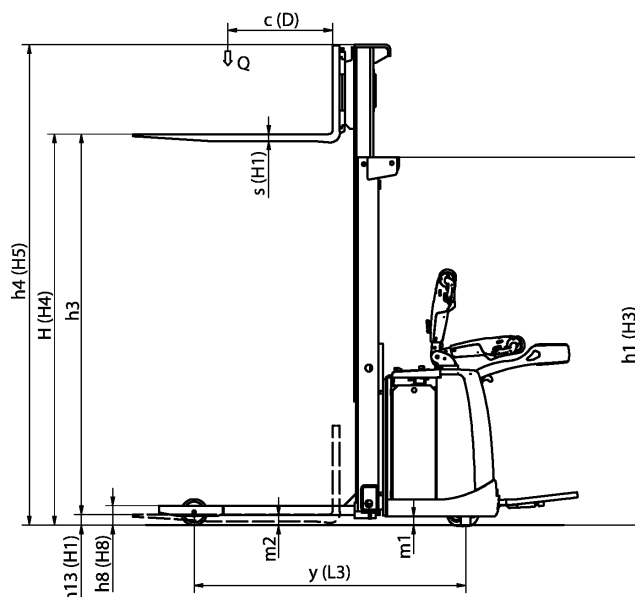
* Varies according to battery size

Gerbeur accompagnant avec plateforme conducteur

PSP 160BT



Gerbeur robuste, ergonomique, puissant et très manœuvrable avec des fonctions de sécurité très avancées. Idéal pour l'entrepôt et adapté à la manutention double palette avec l'option levée initiale. Les barres de protections latérales, la direction électrique et la plateforme protégée conducteur sont disponibles en option.



Type de Mât	Hauteur de levée H / h12	Hauteur de mât replié h1	Hauteur de mât maximum h4
Triplex			
Standard/Duplex	1670	1390	2183
	2400	1755	2913
	2900	2005	3413
	3200	2155	3713
	3600	2355	4113
	3800	2455	4313
	4200	2655	4713

UNICARRIERS

unicarrierseurope.com

Caracteristiques	0	Specification		PSP 160BT
	1.2	Modele et type		
	1.3	Mode propulsion		Électrique
	1.4	Conduite		A Piéd
	1.5	Capacité nominale	Q t	1,6
	1.6	Centre de gravité de la charge	c mm	400 - 600
	1.8	Distance du centre de la roue avant aux talons des fourches	X	650 / 800
	1.9	Empattement	y mm	1565
	Poids	2.1	Poids en ordre de marche	kg
2.2		Poids sur essieux, en charge avant / arrière	kg	703 / 1060
2.3		Poids sur essieux, à vide avant / arrière	kg	860 / 320
2.4		Poids sur essieux, fourche tendit, en charge avant / arrière	kg	
2.5		Poids sur essieux, fourche rentrée, en charge avant / arrière	kg	
Roues&Pneumatiques	3.1	Pneus: bandages, pneus plein, gonflables, polyuréthane		Vulkollan
	3.2	Dimensions roue AV	mm	230*90
	3.3	Dimensions roue AR	mm	150*60
	3.4	Dimensions additional wheels (castor wheels)	mm	140*60
	3.5	Nombre de roues avant / arrière (x=motrice)		1x -1/4
	3.6	Voie avant	b10 mm	501
	3.7	Voie arrière	b11 mm	980 / 1180
Dimensions	4.1	Inclinaison du mât avant / arrière	Grad	
	4.2	Hauteur du mât baissé	h1 mm	Voir tableau
	4.3	Levée libre	h2 mm	130
	4.4	Hauteur de levée standard H = h13+h3	H mm	Voir tableau
	4.5	Hauteur du mât déployé	h4 mm	Voir tableau
	4.6	Levée initiale des longerons	h5 mm	
	4.7	Hauteur du toit de protection (cabine)	h6 mm	2288
	4.8	Hauteur du siège conducteur	h7 mm	165
	4.10	Hauteur des longerons porteurs	h8 mm	80
	4.11	Levée additionnelle	h9 mm	
	4.14	Hauteur de travail en levée	h12 mm	
	4.15	Hauteur replié	h13 mm	90
	4.19	Longueur hors tout	l1 mm	2175 / 2559
	4.20	Longueur aux talons des fourches	l2 mm	990 / 1374
	4.21	Largeur hors tout	b1 mm	1105 / 1305
	4.21.1	Largeur stabilisateurs inclus	mm	
	4.22	Dimension des fourches	s/e/l mm	40 / 100 / 1150,1000,800
	4.23	Tablier porte fourches type DIN 15173 classe A ou B		
	4.24	Largeur du tablier	b3 mm	840
	4.25	Largeur des fourches, min/max	b5 mm	316 / 773
	4.26	Distance entre les longerons	b4 mm	855 / 1055
	4.27	Largeur roues de guidage incluses	b6 mm	
	4.28	Longueur de course	l4 mm	
	4.29	Longueur de course latérale	b7 mm	
	4.30	Longueur de course latérale à partir du centre du chariot	b8 mm	
	4.31	Garde au sol du mât en charge	m1 mm	38
4.32	Garde au sol au centre du chariot	m2 mm	38	
4.33	Largeur d'allée avec une palette 1000 x 1200 en travers	Ast mm	2547 / 2931	
4.34	Largeur d'allée avec une palette 800 x 1200 en travers	Ast mm	2593 / 2977	
4.35	Rayon de giration	Wa mm	1826 / 2210	
4.37	Longueur longerons inclus	l7 mm		
4.38	Mesure au pivot de fourches rotatives	0 mm		
Performance	5.1	Vitesse de translation avec / sans charge	km/h	8,5 / 8,5
	5.2	Vitesse de levée avec / sans charge	m/s	0,16 / 0,33
	5.3	Vitesse de descente avec / sans charge	m/s	0,39 / 0,31
	5.4	Vitesse de rétractation avec / sans charge	m/s	
	5.8	Gravissement rampe maxi avec / sans charge	%	10
	5.9	Accélération avec / sans charge	s	6,6 / 5,6
	5.10	Freinage		EI. - moteur de traction
	5.10.1	Frein de parking : Electrique, hydraulique		Électrique
	5.1.1	Vitesse de translation arrière avec / sans charge	km/h	8,5 / 8,5
	5.7	Pente admissible avec / sans charge	%	
Conduite	6.1	Puissance des moteurs de traction, base 60 mn	kW	2,2
	6.2	Puissance moteur d'élévation à 20% DS	kW	3,6
	6.3	Batterie selon norme DIN 43531/35/36 A,B,C, non	A,B,C	
	6.4	Voltage/Ampère heure capacité (5h)	V/Ah	24 / 220-400
	6.5	Poids de la batterie (±5%)	kg	250-370*
	6.6	Consommation d'énergie selon cycle VDI	kWh/h	
Divers	8.1	Réglage vitesse		Combi AC
	10.1	Accessoires	bar	
	10.2	Débit huile pour accessoires	l/min	67,5
	10.7	Niveau sonore aux oreilles de l'opérateur selon EN 12 053	db(A)	

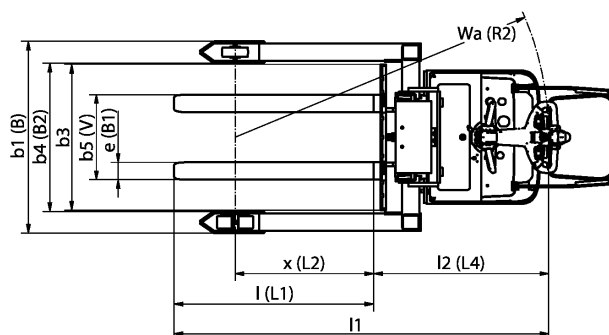
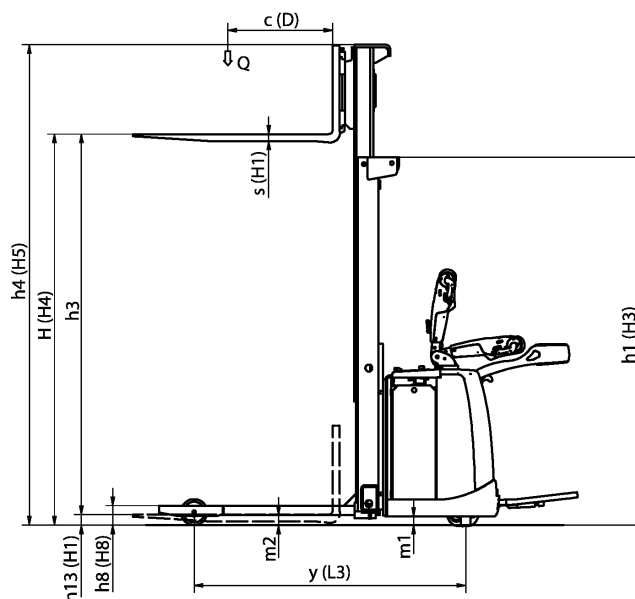
* Varies according to battery size

Gerbeur accompagnant avec plateforme conducteur

PSP 160BTFV



Gerbeur robuste, ergonomique, puissant et très manœuvrable avec des fonctions de sécurité très avancées. Idéal pour l'entrepôt et adapté à la manutention double palette avec l'option levée initiale. Les barres de protections latérales, la direction électrique et la plateforme protégée conducteur sont disponibles en option.



Type de Mât	Hauteur de levée H / h12	Hauteur de mât replié h1	Hauteur de mât maximum h4
Triplex			
Standard/Duplex	1670	1385	2183
	2400	1750	2913
	2900	2000	3413
	3200	2150	3713
	3600	2350	4113
	3800	2450	4313
	4200	2650	4713

Caracteristiques	0	Specification		PSP 160BTFV
	1.2	Modele et type		
	1.3	Mode propulsion		Électrique
	1.4	Conduite		A Piéd
	1.5	Capacité nominale	Q t	1,6
	1.6	Centre de gravité de la charge	c mm	400 - 600
	1.8	Distance du centre de la roue avant aux talons des fourches	X	600 / 800
	1.9	Empattement	y mm	1565
	Poids	2.1	Poids en ordre de marche	
2.2		Poids sur essieux, en charge avant / arrière		kg 740 / 1080
2.3		Poids sur essieux, à vide avant / arrière		kg 900 / 350
2.4		Poids sur essieux, fourche tendit, en charge avant / arrière		kg
2.5		Poids sur essieux, fourche rentrée, en charge avant / arrière		kg
Roues&Pneumatiques	3.1	Pneus: bandages, pneus plein, gonflables, polyuréthane		Vulkollan
	3.2	Dimensions roue AV		mm 230*90
	3.3	Dimensions roue AR		mm 150*60
	3.4	Dimensions additional wheels (castor wheels)		mm 140*60
	3.5	Nombre de roues avant / arrière (x=motrice)		1x -1/4
	3.6	Voie avant	b10 mm	501
	3.7	Voie arrière	b11 mm	980 / 1180
Dimensions	4.1	Inclinaison du mât avant / arrière		Grad
	4.2	Hauteur du mât baissé	h1 mm	Voir tableau
	4.3	Levée libre		h2 mm h3/2+5
	4.4	Hauteur de levée standard H = h13+h3		H mm Voir tableau
	4.5	Hauteur du mât déployé		h4 mm Voir tableau
	4.6	Levée initiale des longerons		h5 mm
	4.7	Hauteur du toit de protection (cabine)		h6 mm 2288
	4.8	Hauteur du siège conducteur		h7 mm 165
	4.10	Hauteur des longerons porteurs		h8 mm 80
	4.11	Levée additionnelle		h9 mm
	4.14	Hauteur de travail en levée		h12 mm
	4.15	Hauteur replié		h13 mm 90
	4.19	Longueur hors tout		l1 mm 2175 / 2559
	4.20	Longueur aux talons des fourches		l2 mm 990 / 1374
	4.21	Largeur hors tout		b1 mm 1105 / 1305
	4.21.1	Largeur stabilisateurs inclus		mm
	4.22	Dimension des fourches		s/e/l mm 40 / 100 / 1150,1000,800
	4.23	Tablier porte fourches type DIN 15173 classe A ou B		
	4.24	Largeur du tablier		b3 mm 840
	4.25	Largeur des fourches, min/max		b5 mm 316 / 773
	4.26	Distance entre les longerons		b4 mm 855 / 1055
	4.27	Largeur roues de guidage incluses		b6 mm
	4.28	Longueur de course		l4 mm
	4.29	Longueur de course latérale		b7 mm
4.30	Longueur de course latérale à partir du centre du chariot		b8 mm	
4.31	Garde au sol du mât en charge		m1 mm 55	
4.32	Garde au sol au centre du chariot		m2 mm 55	
4.33	Largeur d'allée avec une palette 1000 x 1200 en travers		Ast mm 2547 / 2931	
4.34	Largeur d'allée avec une palette 800 x 1200 en travers		Ast mm 2593 / 2977	
4.35	Rayon de giration		Wa mm 1826 / 2210	
4.37	Longueur longerons inclus		l7 mm	
4.38	Mesure au pivot de fourches rotatives		0 mm	
Performance	5.1	Vitesse de translation avec / sans charge		km/h 8,5 / 8,5
	5.2	Vitesse de levée avec / sans charge		m/s 0,14 / 0,24
	5.3	Vitesse de descente avec / sans charge		m/s 0,35 / 0,21
	5.4	Vitesse de rétractation avec / sans charge		m/s
	5.8	Gravissement rampe maxi avec / sans charge		% 14,4
	5.9	Accélération avec / sans charge		s 6,6 / 5,6
	5.10	Freinage		EI. - moteur de traction
	5.10.1	Frein de parking : Electrique, hydraulique		Électrique
	5.1.1	Vitesse de translation arrière avec / sans charge		km/h 8,5 / 8,5
	5.7	Pente admissible avec / sans charge		%
Conduite	6.1	Puissance des moteurs de traction, base 60 mn		kW 2,2
	6.2	Puissance moteur d'élévation à 20% DS		kW 3,6
	6.3	Batterie selon norme DIN 43531/35/36 A,B,C, non		A,B,C
	6.4	Voltage/Ampère heure capacité (5h)		V/Ah 24 / 220-400
	6.5	Poids de la batterie (±5%)		kg 250-370*
	6.6	Consommation d'énergie selon cycle VDI		kWh/h
Divers	8.1	Réglage vitesse		Combi AC
	10.1	Accessoires		bar
	10.2	Débit huile pour accessoires		l/min 67,5
	10.7	Niveau sonore aux oreilles de l'opérateur selon EN 12 053		db(A)

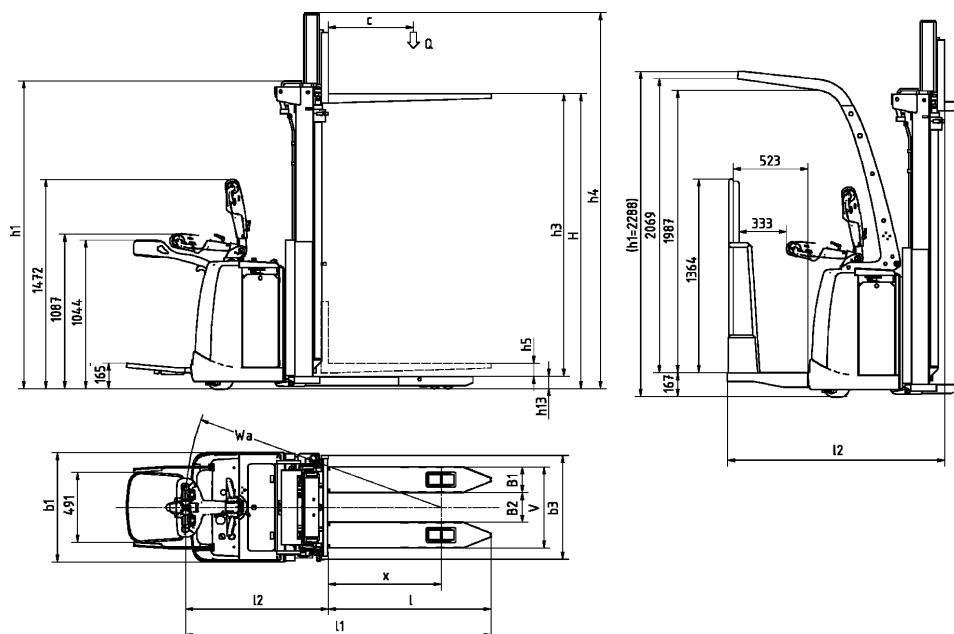
* Varies according to battery size

Gerbeur accompagnant avec plateforme conducteur

PSP 160SDTFV



Gerbeur robuste, ergonomique, puissant et très manœuvrable avec des fonctions de sécurité très avancées. Idéal pour l'entrepôt et adapté à la manutention double palette avec l'option levée initiale. Les barres de protections latérales, la direction électrique et la plateforme protégée conducteur sont disponibles en option.



Type de Mât	Hauteur de levée H / h12	Hauteur de mât replié h1	Hauteur de mât maximum h4
Triplex	3600	1750	4112
	4350	2000	4862
	4800	2150	5312
	5400	2350	5912
Standard/Duplex			

Caracteristiques	0	Specification		PSP 160SDTFV		
	1.2	Modele et type				
	1.3	Mode propulsion		Électrique		
	1.4	Conduite		À Pièd		
	1.5	Capacité nominale	Q	t	1,6	
	1.6	Centre de gravité de la charge	c	mm	400-600	
	1.8	Distance du centre de la roue avant aux talons des fourches	X		650, 800	
	1.9	Empattement	y	mm	1529	
	Poids	2.1	Poids en ordre de marche		kg	1375*
2.2		Poids sur essieux, en charge avant / arrière		kg	1124 / 1850	
2.3		Poids sur essieux, à vide avant / arrière		kg	970 / 405	
2.4		Poids sur essieux, fourche tendit, en charge avant / arrière		kg		
2.5		Poids sur essieux, fourche rentrée, en charge avant / arrière		kg		
Roues&Pneumatiques	3.1	Pneus: bandages, pneus plein, gonflables, polyuréthane			Vulkollan	
	3.2	Dimensions roue AV		mm	230*90	
	3.3	Dimensions roue AR		mm	85*70	
	3.4	Dimensions additional wheels (castor wheels)		mm	140*60	
	3.5	Nombre de roues avant / arrière (x=motrice)			1x +1/4	
	3.6	Voie avant	b10	mm	501	
	3.7	Voie arrière	b11	mm	390	
Dimensions	4.1	Inclinaison du mât avant / arrière		Grad		
	4.2	Hauteur du mât baissé		h1	mm	Voir tableau
	4.3	Levée libre		h2	mm	h3/3+10
	4.4	Hauteur de levée standard H = h13+h3		H	mm	Voir tableau
	4.5	Hauteur du mât déployé		h4	mm	Voir tableau
	4.6	Levée initiale des longerons		h5	mm	
	4.7	Hauteur du toit de protection (cabine)		h6	mm	2288
	4.8	Hauteur du siège conducteur		h7	mm	165
	4.10	Hauteur des longerons porteurs		h8	mm	80
	4.11	Levée additionnelle		h9	mm	
	4.14	Hauteur de travail en levée		h12	mm	
	4.15	Hauteur replié		h13	mm	90
	4.19	Longueur hors tout		l1	mm	2140 / 2524
	4.20	Longueur aux talons des fourches		l2	mm	990 / 1374
	4.21	Largeur hors tout		b1	mm	770
	4.21.1	Largeur stabilisateurs inclus			mm	
	4.22	Dimension des fourches		s/e/l	mm	65/180 / 1150, 1000
	4.23	Tablier porte fourches type DIN 15173 classe A ou B				
	4.24	Largeur du tablier		b3	mm	730
	4.25	Largeur des fourches, min/max		b5	mm	570
	4.26	Distance entre les longerons		b4	mm	265
	4.27	Largeur roues de guidage incluses		b6	mm	
	4.28	Longueur de course		l4	mm	
	4.29	Longueur de course latérale		b7	mm	
	4.30	Longueur de course latérale à partir du centre du chariot		b8	mm	
	4.31	Garde au sol du mât en charge		m1	mm	25
	4.32	Garde au sol au centre du chariot		m2	mm	25
	4.33	Largeur d'alleé avec une palette 1000 x 1200 en travers		Ast	mm	2535 / 2920
	4.34	Largeur d'alleé avec une palette 800 x 1200 en travers		Ast	mm	2557 / 2942
	4.35	Rayon de giration		Wa	mm	1790 / 2175
	4.37	Longueur longerons inclus		l7	mm	
	4.38	Mesure au pivot de fourches rotatives		0	mm	
	Performance	5.1	Vitesse de translation avec / sans charge		km/h	8,5 / 8,5
		5.2	Vitesse de levée avec / sans charge		m/s	0,14 / 0,28
		5.3	Vitesse de descente avec / sans charge		m/s	0,38 / 0,25
		5.4	Vitesse de rétractation avec / sans charge		m/s	
		5.8	Gravissement rampe maxi avec / sans charge		%	7,0
		5.9	Accélération avec / sans charge		s	6,6 / 5,6
5.10		Freinage			EI. - moteur de traction	
5.10.1		Frein de parking : Electrique, hydraulique			Électrique	
5.1.1		Vitesse de translation arrière avec / sans charge		km/h	8,5 / 8,5	
5.7		Pente admissible avec / sans charge		%		
Conduite	6.1	Puissance des moteurs de traction, base 60 mn		kW	2,2	
	6.2	Puissance moteur d'élévation à 20% DS		kW	3,6	
	6.3	Batterie selon norme DIN 43531/35/36 A,B,C, non		A,B,C		
	6.4	Voltage/Ampère heure capacité (5h)		V/Ah	24 / 220-400	
	6.5	Poids de la batterie (±5%)		kg	250 - 370*	
	6.6	Consommation d'énergie selon cycle VDI		kWh/h		
Divers	8.1	Réglage vitesse			Combi AC	
	10.1	Accessoires		bar		
	10.2	Débit huile pour accessoires		l/min	67,5	
	10.7	Niveau sonore aux oreilles de l'opérateur selon EN 12 053		db(A)		

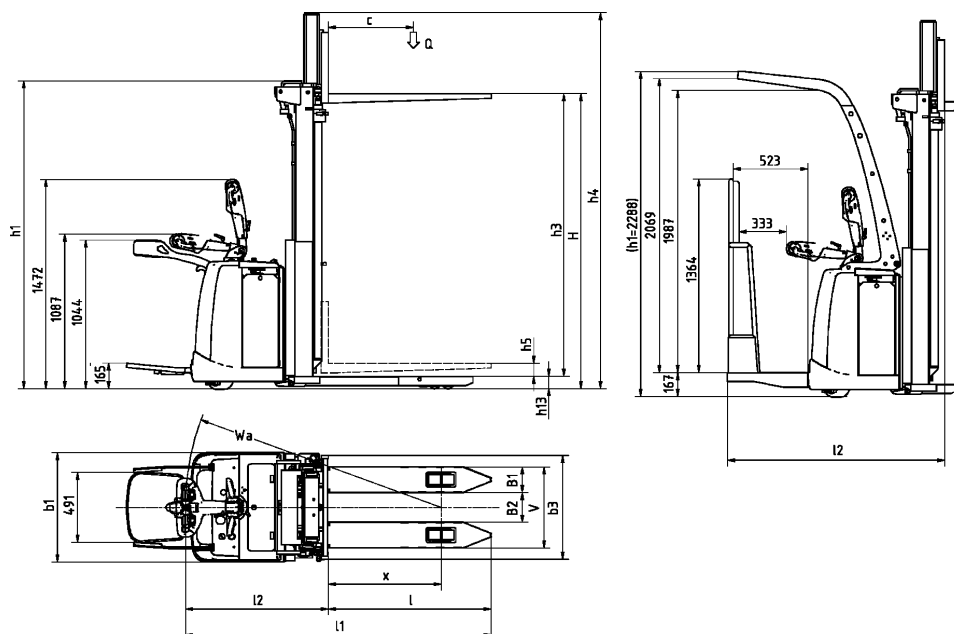
* Varies according to battery size

Gerbeur accompagnant avec plateforme conducteur

PSP 160ST



Gerbeur robuste, ergonomique, puissant et très manœuvrable avec des fonctions de sécurité très avancées. Idéal pour l'entrepôt et adapté à la manutention double palette avec l'option levée initiale. Les barres de protections latérales, la direction électrique et la plateforme protégée conducteur sont disponibles en option.



Type de Mât	Hauteur de levée H / h12	Hauteur de mât replié h1	Hauteur de mât maximum h4
Triplex			
Standard/Duplex	1670	1390	2170
	2400	1755	2900
	2900	2005	3400
	3200	2155	3700
	3600	2355	4100
	3800	2455	4300
	4200	2655	4700

Caracteristiques	0	Specification		PSP 160ST
	1.2	Modele et type		
	1.3	Mode propulsion		Électrique
	1.4	Conduite		A Piéd
	1.5	Capacité nominale	Q t	1,6
	1.6	Centre de gravité de la charge	c mm	400-600
	1.8	Distance du centre de la roue avant aux talons des fourches	X	650, 800
	1.9	Empattement	y mm	1529
	Poids	2.1	Poids en ordre de marche	
2.2		Poids sur essieux, en charge avant / arrière		kg 703 / 1060
2.3		Poids sur essieux, à vide avant / arrière		kg 860 / 320
2.4		Poids sur essieux, fourche tendit, en charge avant / arrière		kg
2.5		Poids sur essieux, fourche rentrée, en charge avant / arrière		kg
Roues&Pneumatiques	3.1	Pneus: bandages, pneus plein, gonflables, polyuréthane		Vulkollan
	3.2	Dimensions roue AV		mm 230*90
	3.3	Dimensions roue AR		mm 85*70
	3.4	Dimensions additional wheels (castor wheels)		mm 140*60
	3.5	Nombre de roues avant / arrière (x=motrice)		1x +1/4
	3.6	Voie avant	b10 mm	501
	3.7	Voie arrière	b11 mm	390
Dimensions	4.1	Inclinaison du mât avant / arrière		Grad
	4.2	Hauteur du mât baissé	h1 mm	Voir tableau
	4.3	Levée libre	h2 mm	130
	4.4	Hauteur de levée standard H = h13+h3		mm Voir tableau
	4.5	Hauteur du mât déployé	h4 mm	Voir tableau
	4.6	Levée initiale des longerons	h5 mm	
	4.7	Hauteur du toit de protection (cabine)	h6 mm	2288
	4.8	Hauteur du siège conducteur	h7 mm	165
	4.10	Hauteur des longerons porteurs	h8 mm	80
	4.11	Levée additionnelle	h9 mm	
	4.14	Hauteur de travail en levée	h12 mm	
	4.15	Hauteur replié	h13 mm	90
	4.19	Longueur hors tout	l1 mm	2140 / 2524
	4.20	Longueur aux talons des fourches	l2 mm	990 / 1374
	4.21	Largeur hors tout	b1 mm	770
	4.21.1	Largeur stabilisateurs inclus	mm	
	4.22	Dimension des fourches	s/e/l mm	65/180 / 1150, 1000
	4.23	Tablier porte fourches type DIN 15173 classe A ou B		
	4.24	Largeur du tablier	b3 mm	730
	4.25	Largeur des fourches, min/max	b5 mm	570
	4.26	Distance entre les longerons	b4 mm	265
	4.27	Largeur roues de guidage incluses	b6 mm	
	4.28	Longueur de course	l4 mm	
	4.29	Longueur de course latérale	b7 mm	
	4.30	Longueur de course latérale à partir du centre du chariot	b8 mm	
	4.31	Garde au sol du mât en charge	m1 mm	25
	4.32	Garde au sol au centre du chariot	m2 mm	25
4.33	Largeur d'alleé avec une palette 1000 x 1200 en travers	Ast mm	2535 / 2920	
4.34	Largeur d'alleé avec une palette 800 x 1200 en travers	Ast mm	2557 / 2942	
4.35	Rayon de giration	Wa mm	1790 / 2175	
4.37	Longueur longerons inclus	l7 mm		
4.38	Mesure au pivot de fourches rotatives	0 mm		
Performance	5.1	Vitesse de translation avec / sans charge		km/h 8,5 / 8,5
	5.2	Vitesse de levée avec / sans charge		m/s 0,16 / 0,33
	5.3	Vitesse de descente avec / sans charge		m/s 0,39 / 0,31
	5.4	Vitesse de rétractation avec / sans charge		m/s
	5.8	Gravissement rampe maxi avec / sans charge		% 7,0
	5.9	Accélération avec / sans charge		s 6,6 / 5,6
	5.10	Freinage		EI. - moteur de traction
	5.10.1	Frein de parking : Electrique, hydraulique		Électrique
	5.1.1	Vitesse de translation arrière avec / sans charge		km/h 8,5 / 8,5
	5.7	Pente admissible avec / sans charge		%
Conduite	6.1	Puissance des moteurs de traction, base 60 mn		kW 2,2
	6.2	Puissance moteur d'élévation à 20% DS		kW 3,6
	6.3	Batterie selon norme DIN 43531/35/36 A,B,C, non	A,B,C	
	6.4	Voltage/Ampère heure capacité (5h)		V/Ah 24 / 220-400
	6.5	Poids de la batterie (±5%)		kg 250 - 370*
	6.6	Consommation d'énergie selon cycle VDI		kWh/h
Divers	8.1	Réglage vitesse		Combi AC
	10.1	Accessoires		bar
	10.2	Débit huile pour accessoires		l/min 67,5
	10.7	Niveau sonore aux oreilles de l'opérateur selon EN 12 053		db(A)

* Varies according to battery size