

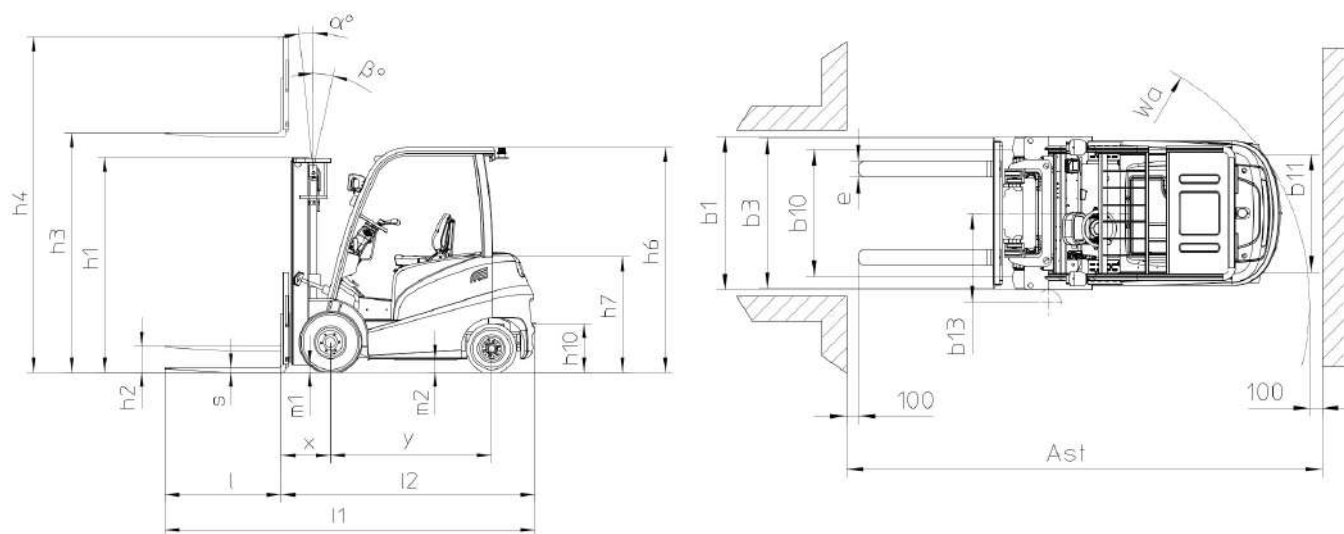
Fiche technique

ME 425C

Chariots Elévateurs



Spécifications		Métrique
1.1	Fabricant	Manitou
1.2	Modèle	ME 425C
1.3	Type de traction	Électrique
1.4	Type de conduite	Assise
1.5	Q - Capacité nominale	2500 kg
1.6	c - Centre de gravité de la charge	500 mm
1.8	x - Distance de la face d'appui de la charge au centre de l'essieu arrière	455 mm
1.9	y - Empattement	1490 mm
Poids		
2.1	Poids du chariot en ordre de fonctionnement	4300 kg
2.2	Poids en charge sur essieu avant/arrière	6060 kg / 740 kg
2.3	Poids à vide sur essieu avant/arrière	1960 kg / 2340 kg
Roues		
3.1	Équipement roues : bandage (V), PPS (SE), pneumatique gonflable (L)	Pleins Souples
3.5	Nombre de roues avant	4 / 4
Dimensions		
4.1	α / β - Inclinaison du mât AV/AR	5 ° / 10 °
4.2	h1 - Hauteur mât baissé	2000 mm
4.3	h2 - Levée libre	140 mm
4.4	h3 - Hauteur de levée (mât Duplex)	3000 mm
4.5	h4 - Hauteur mât déployé	3650 mm
4.7	h6 - Hauteur du protège conducteur (cabine)	2160 mm
4.8	h7 - Hauteur du siège	1070 mm
4.12	h10 - Hauteur d'attelage	300 mm
4.19	l1 - Longueur totale	3490 mm
4.20	l2 - Longueur jusqu'au talon des fourches	2340 mm
4.21	b1 - Largeur totale (hors tout) - Monte roues simples/roues jumelées	1270 mm / -
4.23	Tablier porte-fourche suivant norme DIN 15173 A/B	FEM2A
4.24	b3 - Largeur du tablier porte-fourches	1040 mm
4.31	m1 - Garde au sol sous le mât	110 mm
4.33	Ast - Largeur d'allée pour palette 1000 x 1200 en travers	3750 mm
4.34	Ast - Largeur d'allée pour palette 800 x 1200 en longueur	3950 mm
4.35	Wa - Rayon de giration	2090 mm
4.36	b13 - Rayon de giration intérieur	730 mm
Performances		
5.1	Vitesse de translation en charge / à vide	14 km/h / 14 km/h
5.2	Vitesse d'élévation en charge / à vide	0.23 m/s / 0.43 m/s
5.3	Vitesse de descente en charge / à vide	0.41 m/s / 0.22 m/s
5.5	Force traction nominale en charge / à vide	1800 daN / 1700 daN
5.7	Rampe en charge / à vide	- / 12 %
5.10	Frein de service	Hydrauliques
Moteur		
6.2	Puissance moteur élévation	8.60 kW
6.3	Dimension bac à batterie en accord avec DIN 43531/35/36, A, B, C, no	DIN43531 A
6.4	Tension batterie / capacité	48 V / 700 Ah
Divers		
8.3	Débit d'huile pour accessoire	35 l/min



Caractéristiques des mâts et capacités résiduelles

Duplex Visibilité Totale		FVD27	FVD30	FVD33	FVD36	FVD40	FVD43	FVD45
Hauteur de levée	mm	2700	3000	3300	3600	4000	4300	4500
Hauteur mât baissé	mm	1860	2000	2170	2310	2560	2730	2830
Levée libre	mm	140	140	140	140	140	140	140
Hauteur mât déployé	mm	3350	3650	3980	425000	4650	4970	5150
Capacité résiduelle sans accessoire (Abaque industriel)	kg	2500	2500	2500	2500	2500	2500	2450
Capacité résiduelle avec TDL intégré (Abaque Industriel)	kg	2500	2500	2500	2500	2500	2450	2400
Capacité résiduelle avec TDL rapporté (Abaque Industriel)	kg	2500	2500	2500	2450	2400	2350	2300
Inclinaison du mât avant/arrière	°	5 / 6	5 / 10	5 / 10	5 / 10	5 / 10	5 / 6	5 / 6

Duplex Levée Libre		FLD27	FLD30	FLD33	FLD36	FLD40
Hauteur de levée	mm	2700	3000	3300	3600	4000
Hauteur mât baissé	mm	1870	1980	2130	2280	2530
Levée libre	mm	1250	1350	1500	1650	1900
Hauteur mât déployé	mm	3370	3640	3970	4270	4640
Capacité résiduelle sans accessoire (Abaque industriel)	kg	2500	2500	2500	2500	2500
Capacité résiduelle avec TDL intégré (Abaque Industriel)	kg	2500	2500	2500	2500	2500
Capacité résiduelle avec TDL rapporté (Abaque Industriel)	kg	2500	2500	2500	2450	2400
Inclinaison du mât avant/arrière	°	5 / 6	5 / 10	5 / 10	5 / 10	5 / 10

Triplex Levée Libre		FLT40	FLT43	FLT45	FLT48	FLT50	FLT55	FLT60	FLT65
Hauteur de levée	mm	4000	4300	4500	4800	5000	5500	6000	6500
Hauteur mât baissé	mm	1930	2030	2100	2200	2260	2430	2650	2820
Levée libre	mm	1260	1360	1430	1530	1590	1760	1980	2150
Hauteur mât déployé	mm	4680	4980	5230	5480	5680	6180	6690	7180
Capacité résiduelle sans accessoire (Abaque industriel)	kg	2500	2450	2350	2250	2150	2050	1650	1350
Capacité résiduelle avec TDL intégré (Abaque Industriel)	kg	2450	2450	2300	2200	2100	2000	1600	1300
Capacité résiduelle avec TDL rapporté (Abaque Industriel)	kg	2350	2300	2250	2100	2050	1900	1500	1200
Inclinaison du mât avant/arrière	°	5 / 6	5 / 6	5 / 6	5 / 6	5 / 6	3 / 6	3 / 6	3 / 6



Siège Social
430 rue de l'Aubinière - 44150 Ancenis Cedex - France
Tel: +33(0)2 40 09 10 11 - Fax: +33 (0)2 40 09 10 97
www.manitou.com



Cette publication présente le descriptif des versions et possibilités de configuration des produits Manitou qui peuvent différer en équipement. Les équipements présentés dans cette brochure peuvent être de série, en option, ou non disponibles suivant les versions. Manitou se réserve le droit, à tout moment et sans préavis, de modifier les spécifications décrites et représentées. Les spécifications portées n'engagent pas le constructeur. Pour plus de détails, contactez votre concessionnaire Manitou. Document non contractuel. Présentation des produits non contractuelle. List des spécifications non exhaustive. Les logos ainsi que l'identité visuelle de l'entreprise sont la propriété de Manitou et ne peuvent être utilisés sans autorisation. Tous droits réservés. Les photos et schémas contenus dans la présente brochure ne sont fournis qu'à des fins de consultation et à titre indicatif.

MANITOU BF SA - Société anonyme à conseil d'administration - Capital social : 39 547 824 euros - 857 802 508 RCS Nantes