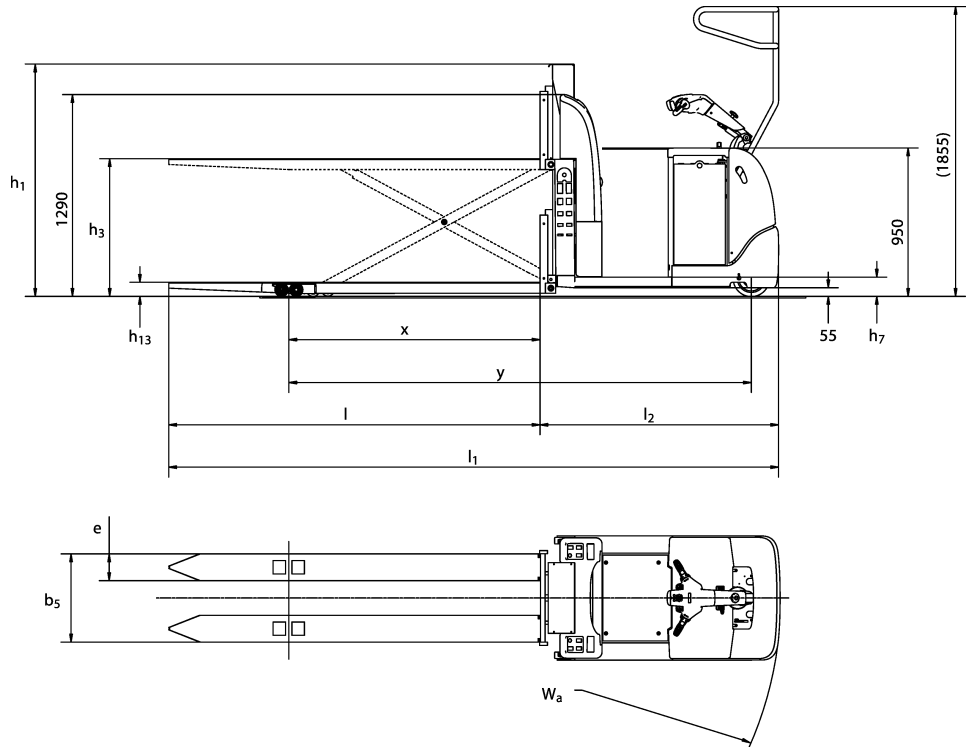




PREPARATEURS DE COMMANDES À CISEAUX

PPS

Préparateur de commandes haute performance à ciseaux.



Type de Mât	Hauteur de levée H / h12	Hauteur de mât replié h1	Hauteur de mât maximum h4
Triplex			
Standard/Duplex			

Caracteristiques	0	Specification		PPS		
	1.2	Modele et type				
	1.3	Mode propulsion		Électrique		
	1.4	Conduite		Debout		
	1.5	Capacité nominale	Q	t	2,0	
	1.6	Centre de gravité de la charge	c	mm	600	
	1.8	Distance du centre de la roue avant aux talons des fourches	X		1610	
	1.9	Empattement	y	mm	1352 + x	
	Poids	2.1	Poids en ordre de marche		kg	1500*
2.2		Poids sur essieux, en charge avant / arrière		kg		
2.3		Poids sur essieux, à vide avant / arrière		kg	1400 / 2300	
2.4		Poids sur essieux, fourche tendit, en charge avant / arrière		kg	1050 / 450	
2.5		Poids sur essieux, fourche rentrée, en charge avant / arrière		kg		
Roues&Pneumatiques	3.1	Pneus: bandages, pneus plein, gonflables, polyuréthane			Vulkollan	
	3.2	Dimensions roue AV		mm	Ø 85x70	
	3.3	Dimensions roue AR		mm	Ø 230x90	
	3.4	Dimensions additional wheels (castor wheels)		mm	Ø 150x55	
	3.5	Nombre de roues avant / arrière (x=motrice)				1x 1/4
	3.6	Voie avant	b10	mm	500	
	3.7	Voie arrière	b11	mm	V-185	
Dimensions	4.1	Inclinaison du mât avant / arrière		Grad		
	4.2	Hauteur du mât baissé	h1	mm	1502	
	4.3	Levée libre	h2	mm		
	4.4	Hauteur de levée standard H = h13+h3	H	mm	900	
	4.5	Hauteur du mât déployé	h4	mm	1502	
	4.6	Levée initiale des longerons	h5	mm		
	4.7	Hauteur du toit de protection (cabine)	h6	mm		
	4.8	Hauteur du siège conducteur	h7	mm	123 / 146	
	4.10	Hauteur des longerons porteurs	h8	mm		
	4.11	Levée additionnelle	h9	mm		
	4.14	Hauteur de travail en levée	h12	mm		
	4.15	Hauteur replié	h13	mm	85	
	4.19	Longueur hors tout	l1	mm	1536 + l	
	4.20	Longueur aux talons des fourches	l2	mm	1536	
	4.21	Largeur hors tout	b1	mm	790	
	4.21.1	Largeur stabilisateurs inclus		mm		
	4.22	Dimension des fourches	s/e/l	mm	70 / 185 / 2400	
	4.23	Tablier porte fourches type DIN 15173 classe A ou B				
	4.24	Largeur du tablier	b3	mm		
	4.25	Largeur des fourches, min/max	b5	mm	560	
	4.26	Distance entre les longerons	b4	mm	230	
	4.27	Largeur roues de guidage incluses	b6	mm		
	4.28	Longueur de course	l4	mm		
	4.29	Longueur de course latérale	b7	mm		
	4.30	Longueur de course latérale à partir du centre du chariot	b8	mm		
	4.31	Garde au sol du mât en charge	m1	mm		
	4.32	Garde au sol au centre du chariot	m2	mm	30	
	4.33	Largeur d'allée avec une palette 1000 x 1200 en travers	Ast	mm		
	4.34	Largeur d'allée avec une palette 800 x 1200 en travers	Ast	mm		
	4.35	Rayon de giration	Wa	mm	1536 + x	
	4.37	Longueur longerons inclus	l7	mm		
	4.38	Mesure au pivot de fourches rotatives	0	mm		
	Performance	5.1	Vitesse de translation avec / sans charge		km/h	11,0 / 12,0
		5.2	Vitesse de levée avec / sans charge		m/s	0,095 / 0,16
		5.3	Vitesse de descente avec / sans charge		m/s	0,082 / 0,089
		5.4	Vitesse de rétractation avec / sans charge		m/s	
		5.8	Gravissement rampe maxi avec / sans charge		%	
		5.9	Accélération avec / sans charge		s	
5.10		Freinage				Électrique
5.10.1		Frein de parking : Electrique, hydraulique				Électrique
Performance		5.1.1	Vitesse de translation arrière avec / sans charge		km/h	
		5.7	Pente admissible avec / sans charge		%	9 / 15
Conduite	6.1	Puissance des moteurs de traction, base 60 mn		kW	2,2 AC	
	6.2	Puissance moteur d'élévation à 20% DS		kW	3,0	
	6.3	Batterie selon norme DIN 43531/35/36 A,B,C, non	A,B,C			
	6.4	Voltage/Ampère heure capacité (5h)			V/Ah	24 / 300-600
	6.5	Poids de la batterie (±5%)			kg	430*
	6.6	Consommation d'énergie selon cycle VDI			kWh/h	
Divers	8.1	Réglage vitesse			AC Transistor	
	10.1	Accessoires		bar	200	
	10.2	Débit huile pour accessoires		l/min		
	10.7	Niveau sonore aux oreilles de l'opérateur selon EN 12 053		db(A)		

* Varies according to battery size