

Spécifications techniques



QX2
series

2.0-3.0 t

AC
tech



Réseau mondial

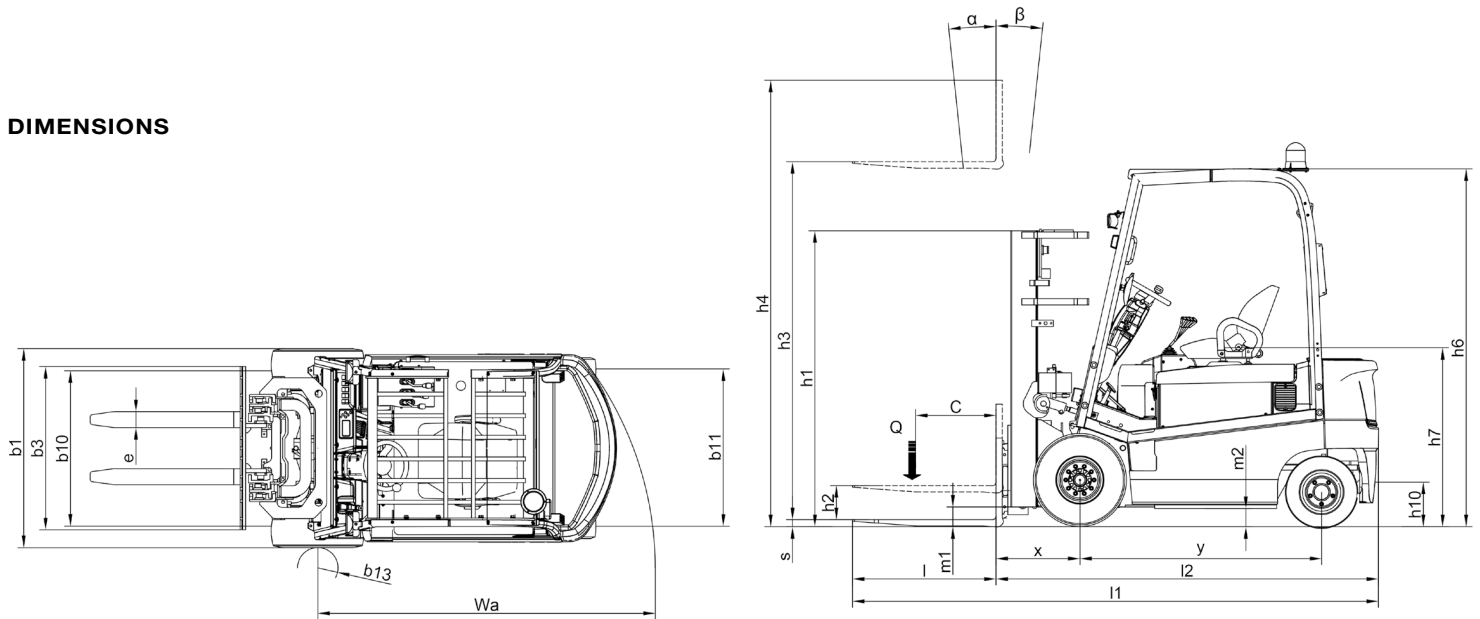
24/7
Service

SPECIFICATIONS STANDARDS

		Chariots élévateurs à contrepoids Caractéristiques selon norme VDI 3586	Fiche technique pour engin de manutention					VDI 2198 Registration note
		Données constructeur et caractéristiques techniques						
CARACTERISTIQUES	1.1	Constructeur	UniCarriers					
	1.2	Modèle et type	QX2-20	QX2-25	QX2-25L	QX2-30	QX2-30H	
		Code modèle	1Q2L20Q	1Q2L25Q	G1Q2L25Q	G1Q2L30Q	G1Q2L30Q	
	1.3	Mode de propulsion	Electrique	Electrique	Electrique	Electrique	Electrique	
	1.4	Conduite	Assis	Assis	Assis	Assis	Assis	
	1.5	Capacité nominale	Q (t)	2.0	2.5	2.5	3.0	3.0
	1.6	Centre de gravité de la charge	c (mm)	500	500	500	500	500
	1.8	Distance du centre de la roue avant aux talons des fourches	x (mm)	465	465	465	475	475
	1.9	Empattement	y (mm)	1515	1515	1660	1660	1660
POIDS	2.1	Poids en ordre de marche	kg	4395	4720	4785	5175	5344
	2.2	Poids sur essieux, en charge avant / arrière	kg	5580/815	6360/860	6440/845	7295/880	7474/995
	2.3	Poids sur essieux, à vide avant / arrière	kg	2305/2090	2270/2450	2485/2300	2530/2645	2463/2966
ROUES & PNEUMATIQUES	3.1	Pneus, avant/arrière (PPS=pneus pleins souples, P=pneumatiques)	PPS / PPS					
	3.2	Dimensions roue AV	23 x 9-10	23 x 9-10	23 x 9-10	23 x 10-12	23x10-12	
	3.3	Dimensions roue AR	18 x 7-8	18 x 7-8	18 x 7-8	18 x 7-8	18x7-8	
	3.5	Nombre de roues avant / arrière (x = motrice)	2x/2	2x/2	2x/2	2x/2	2x/2	
	3.6	Voie avant	b ₁₀ (mm)	975	975	975	1015	1015
	3.7	Voie arrière	b ₁₁ (mm)	970	970	970	970	970
	DIMENSIONS	4.1	Inclinaison du mât avant / arrière	α/β (°)	5/8	5/8	5/8	5/8
4.2		Hauteur du mât baissé	h ₁ (mm)	1995	1996	1997	1995	1995
4.3		Levée libre	h ₂ (mm)	150	151	152	155	155
4.4		Hauteur de levée standard	h ₃ (mm)	3000	3001	3002	3003	3003
4.5		Hauteur du mât déployé	h ₄ (mm)	4255	4255	4255	4255	4255
4.7		Hauteur du toit de protection (cabine)	h ₆ (mm)	2235 ¹⁾	2235 ¹⁾	2235 ¹⁾	2235 ¹⁾	2235 ¹⁾
4.8		Hauteur du siège conducteur	h ₇ (mm)	1055	1055	1055	1055	1055
4.12		Hauteur du crochet d'attelage	h ₁₀ (mm)	230	230	230	230	230
4.19		Longueur hors tout	l ₁ (mm)	3440	3440	3585	3595	3625
4.20		Longueur aux talons des fourches	l ₂ (mm)	2340	2340	2485	2495	2525
4.21		Largeur hors tout	b ₁ (mm)	1180	1180	1180	1250	1250
4.22		Dimension des fourches	s,e,l (mm)	40x100x1100	40x100x1100	40x100x1100	45x100x1100	45x100x1100
4.23		Tablier porte fourche type DIN 15173, Classe A ou B		2A	2A	2A	3A	3A
4.24		Largeur du tablier	b ₃ (mm)	1020	1020	1020	1020	1020
4.31		Garde au sol du mât en charge	m ₁ (mm)	115	115	115	115	115
4.32		Garde au sol au centre du chariot	m ₂ (mm)	105	105	105	105	105
4.33	Largeur d'allée avec une palette 1000 x 1200 en travers	Ast (mm)	3655	3655	3805	3815	3835	
4.34	Largeur d'allée avec une palette 800 x 1200 en travers	Ast (mm)	3855	3855	4005	4015	4035	
4.35	Rayon de giration	Wa (mm)	1990	1990	2140	2140	2170	
4.36	Rayon de giration interne	b ₁₃ (mm)	127	127	182	182	182	
PERFORMANCE	5.1	Vitesse de translation avec / sans charge	km/h	20.5/21	20/21	20/21	18.5/21	18.5/21.0
	5.2	Vitesse de levée avec / sans charge	m/s	0.51/0.65	0.47/0.65	0.47/0.65	0.45/0.55	0.45/0.55
	5.3	Vitesse de descente avec / sans charge	m/s	0.50/0.50	0.50/0.50	0.50/0.50	0.50/0.50	0.50/0.50
	5.6	Effort au crochet avec / sans charge	N	15735/15956	15735/15956	15735/15956	15735/15956	12155/12326
	5.8	Gravissement rampe maxi avec/sans charge	%	19/30	16/27	16/27	14/24	14/24
	5.9	Accélération avec / sans charge	s	4.8/4.2	5.0/4.3	5.0/4.4	5.0/4.7	5.0/4.7
5.10	Freinage		Hydraulique/Electrique					
CONDUITE	6.1	Puissance des moteurs de traction, base 60 min	kW	9.9	9.9	9.9	9.9	9.9
	6.2	Puissance moteur d'élévation à 20% DS	kW	16.4	16.4	16.4	16.4	16.4
	6.3	Batterie selon norme DIN 43531/35/36 A,B,C, non		DIN43536A				
	6.4	Voltage/Ampère heure capacité (5h)	V/Ah	80/480 ²⁾	80/480 ²⁾	80/600 ²⁾	80/600 ²⁾	80/600 ²⁾
	6.5	Poids de la batterie (±5%)	kg	1547	1547	1872	1872	1872
	6.6	Consommation selon cycle VDI 45	kWh/h	6.1	7.1	7.1	8.0	8.0
DIVERS	8.1	Type de transmission	UniCarriers AC TECH - MOS-FET inverter					
	8.2	Pression hydraulique de service	bar	127	127	127	127	127
	8.3	Débit hydraulique pour accessoire rapporté	L/min	41.5	41.5	41.5	41.5	41.5
	8.4	Niveau sonore aux oreilles du cariste selon norme EN12053	dB (A)	<70	<70	<70	<70	<70

¹⁾ toit protège cariste bas disponible: h6 = 2120 mm. ²⁾ Autres capacités batterie sur demande.

DIMENSIONS



DIMENSIONS DES MATS ET CAPACITES : QX2 : 2.0 - 2.5 TONNES

Mât type	Désignation du mât	Hauteur de levée maxi	Hauteur hors tout			Levée libre		Angle d'inclinaison Av./Ar.	Capacité ¹⁾	
			Mât entièrement abaissé	Mât déployé		Sans dossier	Dossier standard		Centre de gravité 500 mm	
				Sans dossier	Dossier standard				QX2-20	QX2-25 & QX2-25L
		mm	mm	mm	mm	mm	mm	degrés	kg	kg
DUPLEX PANORAMIQUE	2W300	3000	1995	3645	4045	150	150	5/8	2000	2500
	2W330	3300	2145	3945	4345	150	150	5/8	2000	2500
	2W350	3500	2280	4145	4545	150	150	5/8	2000	2500
	2W370	3700	2405	4345	4745	150	150	5/8	2000	2500
	2W400	4000	2595	4645	5045	150	150	5/8	2000	2500
	2W450	4500	2845	5145	5545	150	150	5/8	2000	2500
	2W500	5000	3095	5645	6045	150	150	5/8	1950	2400
DUPLEX LEVEE LIBRE TOTALE	2F300	3000	1995	3680	4045	1355	990	5/8	2000	2500
	2F330	3300	2145	3980	4345	1505	1140	5/8	2000	2500
	2F350	3500	2280	4180	4545	1640	1275	5/8	2000	2500
	2F370	3700	2405	4380	4745	1765	1400	5/8	2000	2500
	2F400	4000	2595	4680	5045	1955	1590	5/8	2000	2500
TRIPLEX LEVEE LIBRE TOTALE	3F385	3850	1845	4530	4895	1210	840	5/5	2000	2500
	3F430	4300	1995	4980	5345	1360	990	5/5	2000	2500
	3F475	4750	2145	5430	5795	1510	1140	5/5	2000	2500
	3F515	5150	2280	5830	6195	1645	1275	5/5	1900	2300
	3F550	5500	2405	6180	6545	1770	1400	5/5	1800	2100
	3F600	6000	2595	6680	7045	1960	1590	5/5	1550	1700
	3F650	6500	2845	7180	7545	2210	1840	5/5	1250	1350
	3F700	7000	3095	7680	8045	2460	2090	5/5	1000	1100
TRIPLEX OPTVIEW LEVEE LIBRE TOTALE	3V360	3600	1845	4225	4645	1130	840	5/5	1900	2350
	3V405	4050	2015	4675	5095	1280	1010	5/5	1900	2350
	3V450	4500	2145	5125	5545	1430	1140	5/5	1900	2350
	3V490	4900	2280	5525	5945	1560	1275	5/5	1800	2150
	3V525	5250	2405	5875	6295	1690	1400	5/5	1700	2000
	3V575	5750	2595	6375	6795	1880	1590	5/5	1450	1600
	3V633	6330	2845	6925	7375	2130	1840	5/5	1150	1300
	3V688	6880	3095	7505	7925	2380	2090	5/5	950	1050

¹⁾ Capacité avec Pneus Pleins Souples et tablier nu

DIMENSIONS

DIMENSIONS DES MATS ET CAPACITES : QX2 : 3.0 TONNES

Mât type	Désignation du mât	Hauteur de levée maxi	Hauteur hors tout				Levée libre		Angle d'inclinaison Av./Ar.	Capacité ¹⁾		
			Mât entièrement abaissé	Mât déployé		Sans dossier	Dossier standard	Centre de gravité 500 mm		Centre de gravité 500 mm	Centre de gravité 600 mm	
				Sans dossier	Dossier standard							
				mm	mm			mm		mm	mm	mm
kg	kg	kg										
DUPLEX PANORAMIQUE	2W300	3000	1995	3645	4140	155	155	5/8	3000	3000	2905	
	2W330	3300	2145	3945	4440	155	155	5/8	3000	3000	2905	
	2W350	3500	2280	4145	4640	155	155	5/8	3000	3000	2905	
	2W370	3700	2405	4345	4840	155	155	5/8	3000	3000	2905	
	2W400	4000	2595	4645	5140	155	155	5/8	3000	3000	2905	
	2W450	4500	2845	5145	5640	155	155	5/8	2950	3000	2860	
	2W500	5000	3095	5645	6140	155	155	5/8	2800	2850	2730	
DUPLEX LEVEE LIBRE TOTALE	2F300	3000	1995	3680	4140	1365	900	5/8	3000	3000	2815	
	2F330	3300	2145	3980	4440	1515	1050	5/8	3000	3000	2815	
	2F350	3500	2280	4180	4640	1650	1185	5/8	3000	3000	2815	
	2F370	3700	2405	4380	4840	1775	1310	5/8	3000	3000	2815	
	2F400	4000	2595	4680	5140	1965	1500	5/8	3000	3000	2815	
TRIPLEX LEVEE LIBRE TOTALE	3F385	3850	1995	4480	4990	1410	900	5/5	3000	3000	2815	
	3F430	4300	2145	4930	5440	1560	1050	5/5	3000	3000	2815	
	3F475	4750	2280 ²⁾	5380	5890	1695	1185	5/5	2850	3000	2770	
	3F515	5150	2405	5780	6290	1820	1310	5/5	2750	2925	2680	
	3F550	5500	2595	6130	6640	2010	1500	5/5	2400	2575	2365	
	3F600	6000	2845	6630	7140	2260	1750	5/5	2050	2200	2045	
	3F650	6500	3095	7130	7640	2510	2000	5/5	1750	1790	1640	
	3F700	7000	3345	7630	8140	2760	2250	5/5	1400	-	-	
TRIPLEX OPTIVIEW LEVEE LIBRE TOTALE	3V385	3850	1995	4480	4990	1280	900	5/5	2800	3000	2720	
	3V430	4300	2145	4930	5440	1430	1050	5/5	2800	3000	2720	
	3V470	4700	2280	5330	5840	1560	1185	5/5	2650	2825	2570	
	3V505	5050	2405	5680	6190	1690	1310	5/5	2600	2800	2520	
	3V555	5550	2595	6180	6690	1880	1500	5/5	2250	2415	2165	
	3V600	6000	2845	6630	7140	2130	1750	5/5	1900	2050	1870	
	3V650	6500	3095	7130	7640	2380	2000	5/5	1650	1750	1600	
	3V700	7000	3345	7630	8140	2500	2250	5/5	1300	1370	1250	

¹⁾ Capacité avec Pneus Pleins Souples et tablier nu ²⁾ Mât spécial container disponible, entièrement abaissé: 2145 mm.

Tout est question
de prix.
Mais quel prix
au juste ?

Réduisez votre coût total d'exploitation avec UniCarriers

Nous sommes parfaitement d'accord. Tout est une question de prix. Et pour être plus précis : une question de coût total d'exploitation (TCO). C'est pourquoi notre expertise ne se limite pas à la seule fourniture de matériels. Le chariot et ses performances sont essentiels, mais nous vous proposons d'aller encore plus loin en vous accompagnant dans l'optimisation de vos ressources. Mettez-nous au défi!