

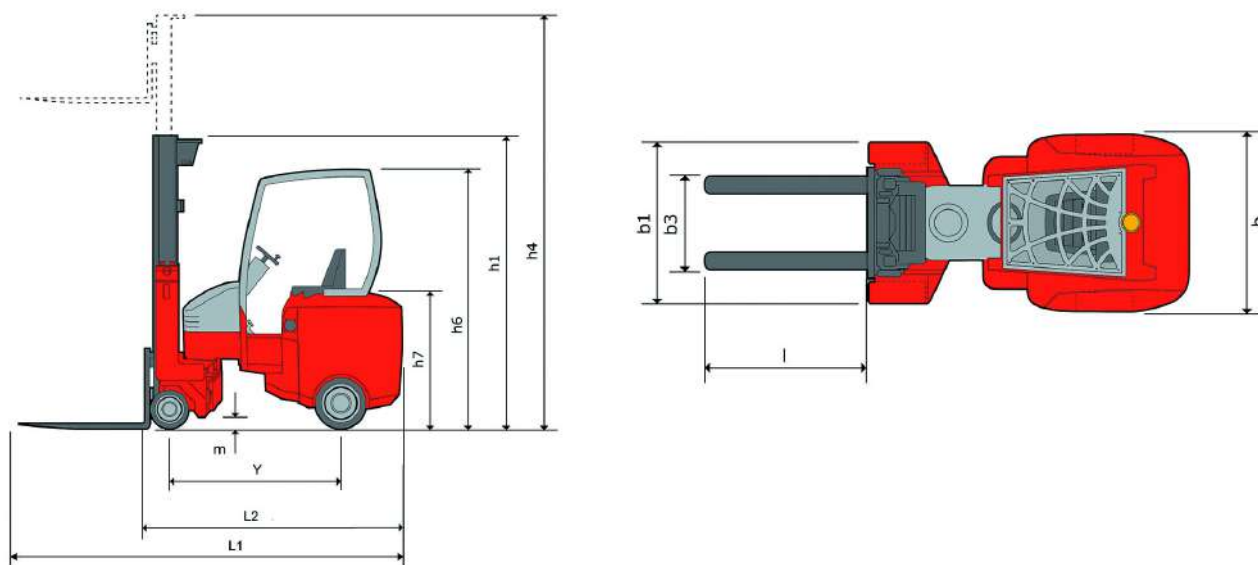
Fiche technique

# **EMA II 17**

Matériel de Magasinage

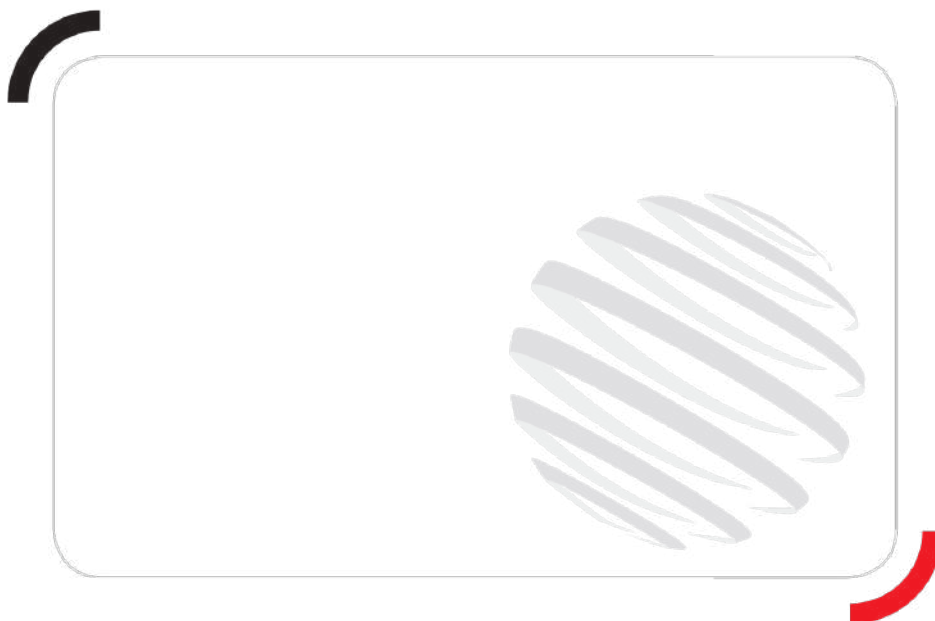


	Spécifications	Métrique
1.1	Fabricant	Manitou
1.2	Modèle	EMA II 17
1.3	Type de traction	Électrique
1.4	Type de conduite	Assise
1.5	Q - Capacité nominale	1700 kg
1.6	c - Centre de gravité de la charge	500 mm
1.9	y - Empattement	1745 mm
	<b>Poids</b>	
2.1	Poids du chariot en ordre de fonctionnement	6000 kg
2.2	Poids en charge sur essieu avant/arrière	4250 kg / 3250 kg
2.3	Poids à vide sur essieu avant/arrière	2000 kg / 4000 kg
	<b>Roues</b>	
3.1	Équipement roues : bandage (V), PPS (SE), pneumatique gonflable (L)	Pleins Souples alvéolés
3.5	Nombre de roues avant	2x / 2
	<b>Dimensions</b>	
4.1	$\alpha$ / $\beta$ - Inclinaison du mât AV/AR	1.50 ° / 3.50 °
4.2	h1 - Hauteur mât baissé	2750 mm
4.3	h2 - Levée libre	1930 mm
4.4	h3 - Hauteur de levée (mât Duplex)	5550 mm
4.5	h4 - Hauteur mât déployé	6380 mm
4.19	l1 - Longueur totale	3710 mm
4.20	l2 - Longueur jusqu'au talon des fourches	2560 mm
4.22	e / s / l - Dimensions des fourches	1150 x 100 x 40
4.24	b3 - Largeur du tablier porte-fourches	860 mm
4.33	Ast - Largeur d'allée pour palette 1000 x 1200 en travers	1800 mm
4.34	Ast - Largeur d'allée pour palette 800 x 1200 en longueur	2000 mm
	<b>Performances</b>	
5.1	Vitesse de translation en charge / à vide	9 km/h / 9.50 km/h
5.2	Vitesse d'élévation en charge / à vide	0.35 m/s / 0.45 m/s
5.3	Vitesse de descente en charge / à vide	0.40 m/s / 0.36 m/s
5.7	Rampe en charge / à vide	8 % / 10.50 %
5.10	Frein de service	Hydrauliques
	<b>Moteur</b>	
6.4	Tension batterie / capacité	48 V / 620 Ah
7.2	Puissance utile	10 kW
	<b>Divers</b>	
8.2	Pression hydraulique de service pour accessoire	200 bar
8.3	Débit d'huile pour accessoire	25 l/min
8.4	Niveau sonore moyen à l'oreille du cariste mesuré/garanti	73 dB(A)



### Caractéristiques des mâts et capacités résiduelles

Triplex Levée Libre		4200	4620	4800	5010	5220	5550	6000	6600	7200	7620
Hauteur de levée	mm	4200	4620	4800	5010	5220	5550	6000	6600	7200	7620
Hauteur mât baissé	mm	2300	2440	2500	2570	2640	2750	2900	3150	3400	3590
Levée libre	mm	1480	1620	1680	1750	1820	1930	2080	2330	2580	2770
Hauteur mât déployé	mm	5030	5450	5630	5840	6050	6380	6830	7430	8030	8450



Siège Social  
430 rue de l'Aubinière - 44150 Ancenis Cedex - France  
Tel: +33(0)2 40 09 10 11 - Fax: +33 (0)2 40 09 10 97  
[www.manitou.com](http://www.manitou.com)



Cette publication présente le descriptif des versions et possibilités de configuration des produits Manitou qui peuvent différer en équipement. Les équipements présentés dans cette brochure peuvent être de série, en option, ou non disponibles suivant les versions. Manitou se réserve le droit, à tout moment et sans préavis, de modifier les spécifications décrites et représentées. Les spécifications portées n'engagent pas le constructeur. Pour plus de détails, contactez votre concessionnaire Manitou. Document non contractuel. Présentation des produits non contractuelle. List des spécifications non exhaustive. Les logos ainsi que l'identité visuelle de l'entreprise sont la propriété de Manitou et ne peuvent être utilisés sans autorisation. Tous droits réservés. Les photos et schémas contenus dans la présente brochure ne sont fournis qu'à des fins de consultation et à titre indicatif.

MANITOU BF SA - Société anonyme à conseil d'administration - Capital social : 39 547 824 euros - 857 802 508 RCS Nantes