

Fiche technique

# **MLT 730-115 V**

Chariots Télescopiques



Capacités	Métrique
Capacité max.	3000 kg
Hauteur de levage max.	6.95 m
Portée max.	4.25 m
Déport à hauteur max	1.40 m
Poids et dimensions	
Poids à vide (avec fourches)	7070 kg
m4 - Garde au sol	0.39 m
l2 - Longueur au talon des fourches (avec crochet d'attelage)	5.08 m
y - Empattement	2.69 m
b4 - Largeur cabine	0.95 m
b1 - Largeur hors tout	2.13 m
h17 - Hauteur hors tout	2.37 m
a4 - Angle de cavage	13 °
a5 - Angle de déversement	133 °
Wa1 - Rayon de braquage (extérieur roues)	3.68 m
Pneus standards	405/70 R24 152A8 A580 - Alliance
Moteur	
Marque	Deutz
Norme environnementale	Stage IV / Tier 4 Final
Modèle	TCD 3.6 l
Nombre de cylindres - Cylindrée	4 - 3621 cm <sup>3</sup>
Puissance	116 ch / 85 kW
Système de décolmatage automatique des radiateurs	Standard
Système de refroidissement	3 radiateurs (eau + air + huile hydraulique)
Transmission	
Type	M-Varioshift
Nombre de rapports (avant/arrière)	2/2
Blocage de différentiel	Différentiel à glissement limité sur l'essieu avant
Frein de parking	Frein de parc manuel
Frein de service	Hydraulique multidisques à bain d'huile sur pont avant
Hydraulique	
Type de pompe	Pompe à Engrenages
Débit hydraulique - Pression	104 l/min - 250 bar
Réservoirs	
Huile hydraulique	94 l
Carburant	78 l
Fluide d'échappement diesel (DEF) de type AdBlue®	13 l
Bruit & Vibrations	
Bruit au poste de conduite (LpA) testé selon NF EN 12053	74 dB(A)
Bruit à l'environnement (LwA)	105 dB(A)
Vibration sur l'ensemble mains/bras	<2,5 m/s <sup>2</sup>
Divers	
Sécurité	Homologuée tracteur Norme EN 15000 Cabine ROPS - FOPS Level 2

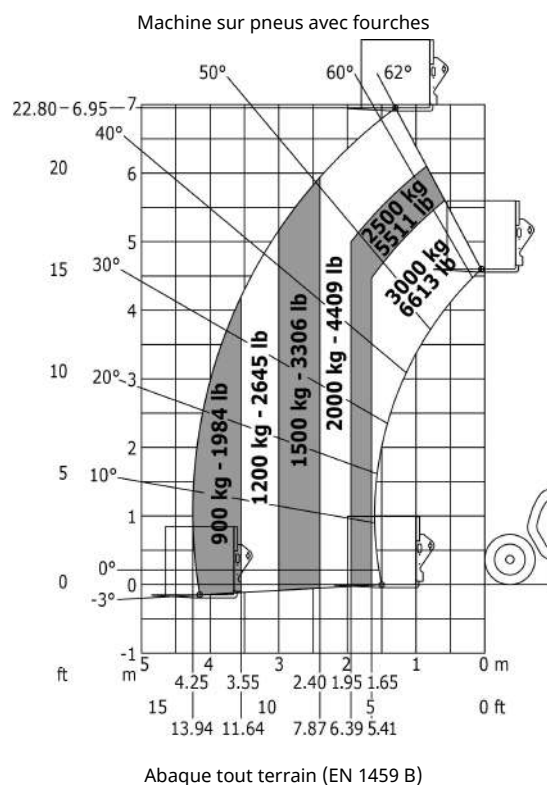
## Options pneus

Pneus optionnels	Hauteur hors tout	Largeur hors tout
Michelin - 400/70 R20 149A8 XMCL	2.26 m	2.06 m
Alliance - 400/70 R20 149A8 A580	2.26 m	2.06 m
Alliance - 460/70 R24 159A8 A580	2.37 m	2.16 m
Trelleborg - 460/70 R24 159A8 TH400	2.37 m	2.16 m
Michelin - 460/70 R24 159A8 XMCL	2.37 m	2.16 m
Michelin - 400/70 R20 149A8 Bibload	2.26 m	2.06 m
Michelin - 460/70 R24 159A8 Bibload	2.37 m	2.16 m
Nokian - 460/65 R24 159A8 Tri Steel	2.32 m	2.15 m

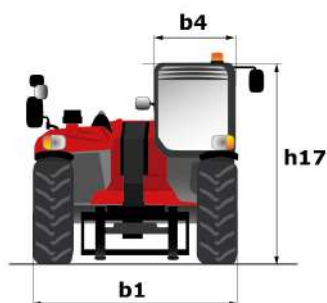
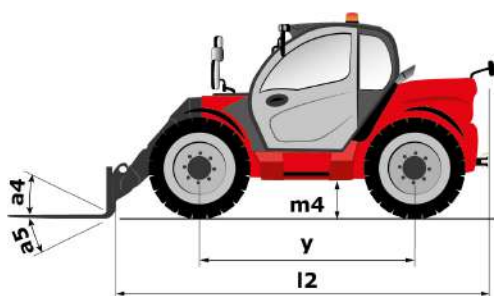
## Options / finitions

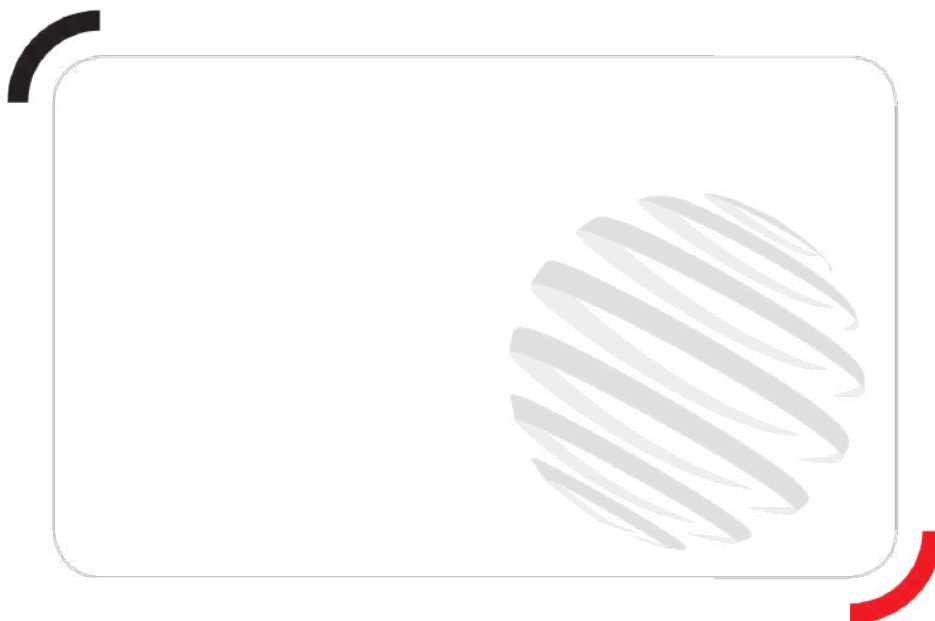
S : Série / O : Option / - : Non disponible

	Classic	Premium	Elite
<b>Général</b>			
Préfiltre à air autonettoyant	S	S	S
Système de décolmatage automatique des radiateurs	S	S	S
Suspension de flèche "Active CRC"	O	O	S
Accélérateur manuel	O	O	S
Alignement automatique des roues	O	O	S
Réservoir de carburant supplémentaire (42 l)	O	S	S
Crochet d'attelage manuel tournant	S	S	S
Chape d'attelage automatique tournante	O	O	O
Echelle d'attelage avec choix de crochets	O	O	O
Crochet hydraulique - position basse	O	O	O
<b>Confort</b>			
Siège tissu mécanique (GRAMMER)	S	-	-
Siège tissu pneumatique (GRAMMER)	O	S	-
Siège tissu pneumatique basse fréquence (GRAMMER)	O	O	S
Siège tissu pneumatique basse fréquence chauffant (GRAMMER)	O	O	O
Autoradio tuner (50 W)	S	-	-
Autoradio USB Bluetooth avec micro intégré (100 W)	O	S	-
Autoradio USB Bluetooth avec micro déporté (100 W)	O	O	S
Climatisation manuelle	O	S	-
Climatisation avec régulation automatique	O	O	S
Ecran "Harmony"	S	S	-
Ecran "Vision"	O	O	S
<b>Hydraulique</b>			
Easy Connect System (ECS)	S	S	S
Marche forcée	O	O	S
Verrouillage hydraulique de l'accessoire	O	O	O
Alimentation hydraulique arrière Double Effet	O	O	O
Electrovanne pour 2 fonctions hydrauliques en tête de flèche	O	O	O
Freinage hydraulique de remorque	S	S	S
<b>Électricité / Sécurité</b>			
Avertisseur sonore sur marche arrière	O	O	O
Phares de travail avant et arrière sur cabine (x4 : 2 avant + 2 arrière)	S	-	-
Phares de travail LED sur cabine (x4 : 2 avant + 2 arrière)	O	S	S
Essuie-glace avant additionnel	O	S	S
Rétroviseur électrique dégivrant	O	O	S
LED + (4 feux de travail supplémentaires)	O	O	O
Phares de travail LED sur flèche (sur partie fixe) (x2)	O	O	O



Schémas d'encombrement





Siège Social  
430 rue de l'Aubinière - 44150 Ancenis Cedex - France  
Tel: +33(0)2 40 09 10 11 - Fax: +33 (0)2 40 09 10 97  
[www.manitou.com](http://www.manitou.com)



Cette publication présente le descriptif des versions et possibilités de configuration des produits Manitou qui peuvent différer en équipement. Les équipements présentés dans cette brochure peuvent être de série, en option, ou non disponibles suivant les versions. Manitou se réserve le droit, à tout moment et sans préavis, de modifier les spécifications décrites et représentées. Les spécifications portées n'engagent pas le constructeur. Pour plus de détails, contactez votre concessionnaire Manitou. Document non contractuel. Présentation des produits non contractuelle. List des spécifications non exhaustive. Les logos ainsi que l'identité visuelle de l'entreprise sont la propriété de Manitou et ne peuvent être utilisés sans autorisation. Tous droits réservés. Les photos et schémas contenus dans la présente brochure ne sont fournis qu'à des fins de consultation et à titre indicatif.

MANITOU BF SA - Société anonyme à conseil d'administration - Capital social : 39 547 824 euros - 857 802 508 RCS Nantes