

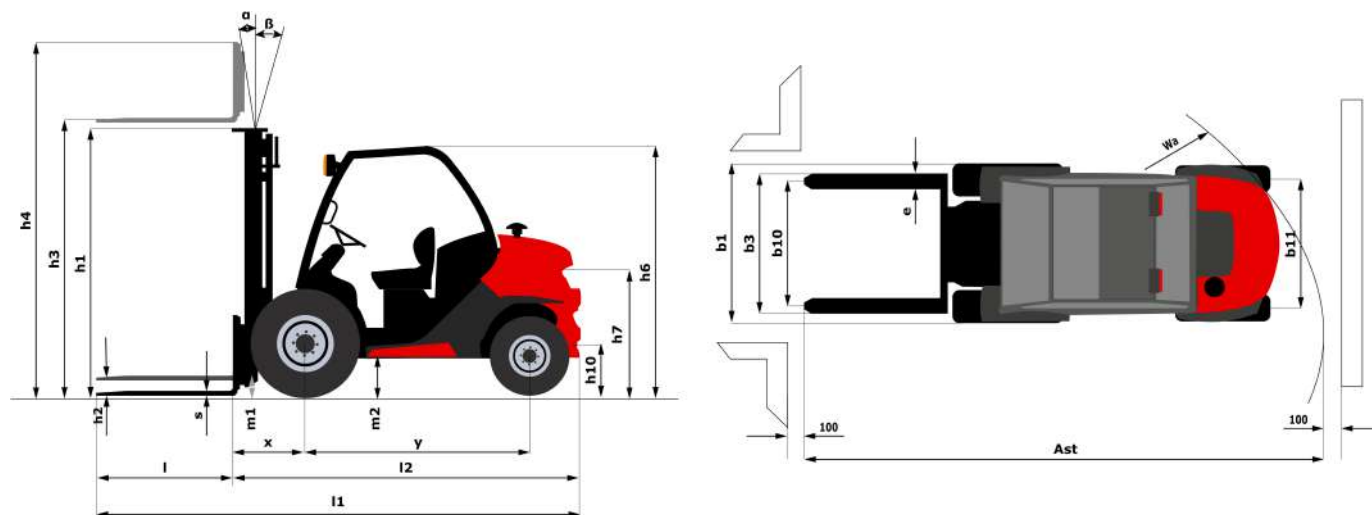
Fiche technique

MC 30-2

Chariots Elévateurs



Spécifications		Métrique
1.1	Fabricant	Manitou
1.2	Modèle	MC 30-2
1.3	Type de traction	Diesel
1.4	Type de conduite	Assise
1.5	Q - Capacité nominale	3000 kg
1.6	c - Centre de gravité de la charge	500 mm
1.8	x - Distance de la face d'appui de la charge au centre de l'essieu arrière	626 mm
1.9	y - Empattement	1900 mm
Poids		
2.1	Poids du chariot en ordre de fonctionnement	4355 kg
2.2	Poids en charge sur essieu avant/arrière	6435 kg / 920 kg
2.3	Poids à vide sur essieu avant/arrière	1660 kg / 2695 kg
Roues		
3.1	Équipement roues : bandage (V), PPS (SE), pneumatique gonflable (L)	L
3.2	Dimensions roues avant	15.2/80-18/12SLR4
3.5	Nombre de roues avant	2x / 2
3.6	b10 - Voie avant	1.16 mm
3.7	b11 - Voie arrière	1.11 mm
Dimensions		
4.1	α / β - Inclinaison du mât AV/AR	10 ° / 12 °
4.2	h1 - Hauteur mât baissé	2340 mm
4.3	h2 - Levée libre	90 mm
4.4	h3 - Hauteur de levée (mât Duplex)	3300 mm
4.5	h4 - Hauteur mât déployé	4161 mm
4.7	h6 - Hauteur du protège conducteur (cabine)	2155 mm
4.8	h7 - Hauteur du siège	1034 mm
4.19	l1 - Longueur totale	4235 mm
4.20	l2 - Longueur jusqu'au talon des fourches	3085 mm
4.21	b1 - Largeur totale (hors tout) - Monte roues simples/roues jumelées	1450 mm / -
4.22	e / s / l - Dimensions des fourches	1150 X 122 X 45
4.23	Tablier porte-fourche suivant norme DIN 15173 A/B	FEM 3A
4.24	b3 - Largeur du tablier porte-fourches	1260 mm
4.31	m1 - Garde au sol sous le mât	300 mm
4.33	Ast - Largeur d'allée pour palette 1000 x 1200 en travers	4626 mm
4.35	Wa - Rayon de giration	2650 mm
Performances		
5.1	Vitesse de translation en charge / à vide	12 km/h / 25 km/h
5.2	Vitesse d'élévation en charge / à vide	0.47 m/s / 0.46 m/s
5.3	Vitesse de descente en charge / à vide	0.50 m/s / 0.30 m/s
5.5	Force traction nominale en charge / à vide	1150 daN / 1720 daN
5.7	Rampe en charge / à vide	23 % / 26 %
5.10	Frein de service	Hydrauliques
Moteur		
7.1	Fabricant moteur / Type	Kubota / Stage 3A
7.2	Puissance utile	36.50 kW
7.3	Régime nominal	2700 tr/min
7.4	Nombre de pistons / Cylindrée	4 / 2434 cm ³
7.5	Consommation carburant selon cycle VDI	5.30 l/h
Divers		
8.3	Débit d'huile pour accessoire	57 l/min



Caractéristiques des mâts et capacités résiduelles

Full Visibility Duplex		FVD30	FVD35	FVD40	FVD55	FVD60
Hauteur de levée	mm	3000	3500	4000	5500	6000
Hauteur mât baissé	mm	2190	2440	2790	3540	3830
Levée libre	mm	90	90	90	90	90
Hauteur mât déployé	mm	3938	4438	4938	6438	6938
Capacité résiduelle sans accessoire (Abaque industriel)	kg	3000				
Inclinaison du mât avant/arrière	°	10 / 12		10 / 12	6 / 6	6 / 6

Duplex Visibilité Totale		FVD 33	FVD 37	FVD 45
Hauteur de levée	mm	3300	3700	4500
Hauteur mât baissé	mm	2340	2600	3040
Levée libre	mm	90	90	90
Hauteur mât déployé	mm	4238	4638	5438
Inclinaison du mât avant/arrière	°	10 / 12	10 / 12	10 / 12

Free Lift Triplex		FLT60	FLT65	FLT70
Hauteur de levée	mm	6000	6500	7000
Hauteur mât baissé	mm	3040	3290	3540
Levée libre	mm	2242	2492	2742
Hauteur mât déployé	mm	6845	7345	7845
Inclinaison du mât avant/arrière	°	6 / 6	6 / 6	6 / 6

Triplex Sans Levée Libre		FVD50
Hauteur de levée	mm	5000
Hauteur mât baissé	mm	3290
Levée libre	mm	90
Hauteur mât déployé	mm	5938
Inclinaison du mât avant/arrière	°	6 / 6

Triplex Levée Libre		FLT 37	FLT 40	FLT 43	FLT 47	FLT 50	FLT 55
Hauteur de levée	mm	3700	4000	4300	4700	5000	5500
Hauteur mât baissé	mm	2090	2190	2340	2440	2600	2790
Levée libre	mm	1292	1392	1542	1642	1802	1992
Hauteur mât déployé	mm	4545	4845	5145	5545	5845	6345
Inclinaison du mât avant/arrière	°	10 / 12	10 / 12	10 / 12	10 / 12	6 / 6	6 / 6



Siège Social
430 rue de l'Aubinière - 44150 Ancenis Cedex - France
Tel: +33(0)2 40 09 10 11 - Fax: +33 (0)2 40 09 10 97
www.manitou.com



Cette publication présente le descriptif des versions et possibilités de configuration des produits Manitou qui peuvent différer en équipement. Les équipements présentés dans cette brochure peuvent être de série, en option, ou non disponibles suivant les versions. Manitou se réserve le droit, à tout moment et sans préavis, de modifier les spécifications décrites et représentées. Les spécifications portées n'engagent pas le constructeur. Pour plus de détails, contactez votre concessionnaire Manitou. Document non contractuel. Présentation des produits non contractuelle. List des spécifications non exhaustive. Les logos ainsi que l'identité visuelle de l'entreprise sont la propriété de Manitou et ne peuvent être utilisés sans autorisation. Tous droits réservés. Les photos et schémas contenus dans la présente brochure ne sont fournis qu'à des fins de consultation et à titre indicatif.

MANITOU BF SA - Société anonyme à conseil d'administration - Capital social : 39 547 824 euros - 857 802 508 RCS Nantes