

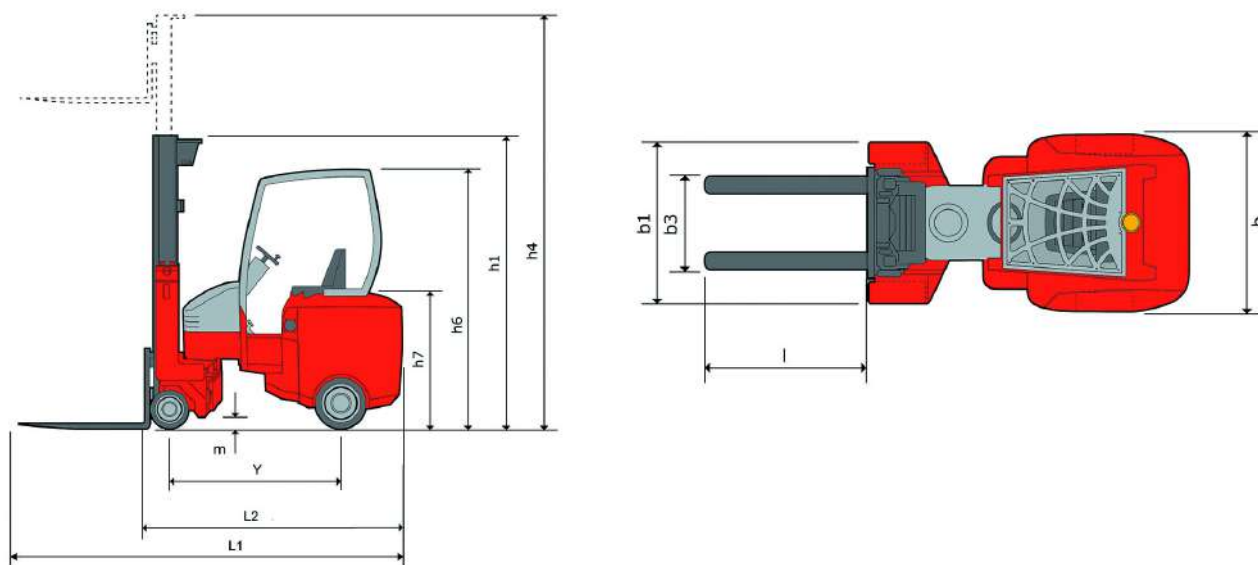
Fiche technique

EMA II 18 HL-2

Matériel de Magasinage



Spécifications		Métrique
1.1	Fabricant	Manitou
1.2	Modèle	EMA II 18 HL-2
1.3	Type de traction	Électrique
1.4	Type de conduite	Assise
1.5	Q - Capacité nominale	1750 kg
1.6	c - Centre de gravité de la charge	500 mm
1.9	y - Empattement	1745 mm
Poids		
2.1	Poids du chariot en ordre de fonctionnement	8700 kg
2.2	Poids en charge sur essieu avant/arrière	6330 kg / 4080 kg
2.3	Poids à vide sur essieu avant/arrière	3480 kg / 5220 kg
Roues		
3.1	Équipement roues : bandage (V), PPS (SE), pneumatique gonflable (L)	Pleins Souples alvéolés
3.5	Nombre de roues avant	2x / 2
Dimensions		
4.1	α / β - Inclinaison du mât AV/AR	1.50 ° / 4 °
4.2	h1 - Hauteur mât baissé	3720 mm
4.4	h3 - Hauteur de levée (mât Duplex)	5550 mm
4.5	h4 - Hauteur mât déployé	6380 mm
4.19	l1 - Longueur totale	3740 mm
4.20	l2 - Longueur jusqu'au talon des fourches	2590 mm
4.21	b1 - Largeur totale (hors tout) - Monte roues simples/roues jumelées	1500 mm / -
4.22	e / s / l - Dimensions des fourches	1150 x 125 x 40
4.24	b3 - Largeur du tablier porte-fourches	860 mm
4.33	Ast - Largeur d'allée pour palette 1000 x 1200 en travers	2000 mm
4.34	Ast - Largeur d'allée pour palette 800 x 1200 en longueur	2250 mm
Performances		
5.1	Vitesse de translation en charge / à vide	9.50 km/h / 9 km/h
5.2	Vitesse d'élévation en charge / à vide	0.35 m/s / 0.45 m/s
5.3	Vitesse de descente en charge / à vide	0.40 m/s / 0.36 m/s
5.7	Rampe en charge / à vide	8 % / 10.50 %
Moteur		
6.4	Tension batterie / capacité	48 V / 930 Ah
7.2	Puissance utile	10 kW
Divers		
8.2	Pression hydraulique de service pour accessoire	200 bar
8.3	Débit d'huile pour accessoire	25 l/min
8.4	Niveau sonore moyen à l'oreille du cariste mesuré/garanti	73 dB(A)



Caractéristiques des mâts et capacités résiduelles

Triplex Levée Libre		8010	8400	9000	9500	10020	10200	11010	12000	12510	12720
Hauteur de levée	mm	8010	8400	9000	9500	10020	10200	11010	12000	12510	12720
Hauteur mât baissé	mm	3720	3900	4150	4270	4590	4690	5000	5340	5550	5570
Levée libre	mm	2900	3080	3330	3650	3770	3870	4180	4520	4680	4750
Hauteur mât déployé	mm	8840	9230	9830	10350	10850	11175	11985	13005	13485	13695



Siège Social
430 rue de l'Aubinière - 44150 Ancenis Cedex - France
Tel: +33(0)2 40 09 10 11 - Fax: +33 (0)2 40 09 10 97
www.manitou.com



Cette publication présente le descriptif des versions et possibilités de configuration des produits Manitou qui peuvent différer en équipement. Les équipements présentés dans cette brochure peuvent être de série, en option, ou non disponibles suivant les versions. Manitou se réserve le droit, à tout moment et sans préavis, de modifier les spécifications décrites et représentées. Les spécifications portées n'engagent pas le constructeur. Pour plus de détails, contactez votre concessionnaire Manitou. Document non contractuel. Présentation des produits non contractuelle. List des spécifications non exhaustive. Les logos ainsi que l'identité visuelle de l'entreprise sont la propriété de Manitou et ne peuvent être utilisés sans autorisation. Tous droits réservés. Les photos et schémas contenus dans la présente brochure ne sont fournis qu'à des fins de consultation et à titre indicatif.

MANITOU BF SA - Société anonyme à conseil d'administration - Capital social : 39 547 824 euros - 857 802 508 RCS Nantes