

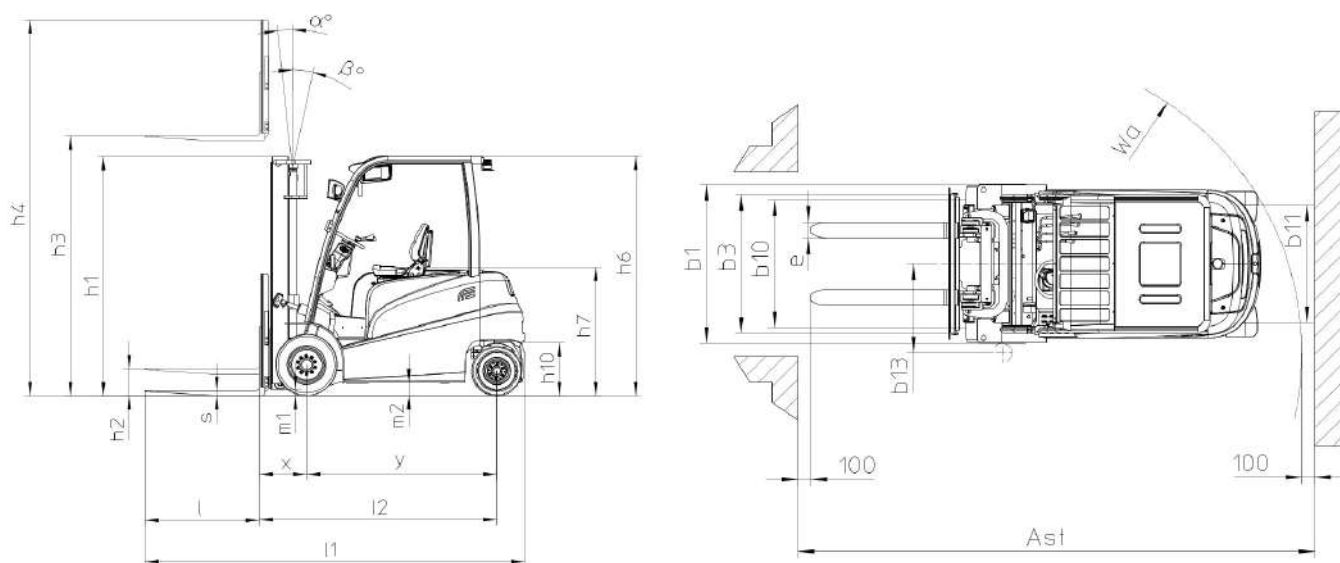
Fiche technique

ME 430

Chariots Elévateurs



Spécifications		Métrique
1.1	Fabricant	Manitou
1.2	Modèle	ME 430
1.3	Type de traction	Électrique
1.4	Type de conduite	Assise
1.5	Q - Capacité nominale	3000 kg
1.6	c - Centre de gravité de la charge	500 mm
1.8	x - Distance de la face d'appui de la charge au centre de l'essieu arrière	440 mm
1.9	y - Empattement	1750 mm
Poids		
2.1	Poids du chariot en ordre de fonctionnement	5250 kg
2.2	Poids en charge sur essieu avant/arrière	7340 kg / 2572 kg
2.3	Poids à vide sur essieu avant/arrière	910 kg / 2578 kg
Roues		
3.1	Équipement roues : bandage (V), PPS (SE), pneumatique gonflable (L)	Pleins Souples
3.5	Nombre de roues avant	2x / 2
3.6	b10 - Voie avant	1.07 mm
3.7	b11 - Voie arrière	0.96 mm
Dimensions		
4.1	α / β - Inclinaison du mât AV/AR	5 ° / 8 °
4.2	h1 - Hauteur mât baissé	2240 mm
4.3	h2 - Levée libre	140 mm
4.4	h3 - Hauteur de levée (mât Duplex)	3000 mm
4.5	h4 - Hauteur mât déployé	3840 mm
4.7	h6 - Hauteur du protège conducteur (cabine)	2240 mm
4.8	h7 - Hauteur du siège	1190 mm
4.12	h10 - Hauteur d'attelage	630 mm
4.19	l1 - Longueur totale	3640 mm
4.20	l2 - Longueur jusqu'au talon des fourches	2490 mm
4.21	b1 - Largeur totale (hors tout) - Monte roues simples/roues jumelées	1280 mm / -
4.22	e / s / l - Dimensions des fourches	1150 x 122 x 50
4.23	Tablier porte-fourche suivant norme DIN 15173 A/B	FEM3A
4.24	b3 - Largeur du tablier porte-fourches	1100 mm
4.31	m1 - Garde au sol sous le mât	115 mm
4.33	Ast - Largeur d'allée pour palette 1000 x 1200 en travers	4040 mm
4.34	Ast - Largeur d'allée pour palette 800 x 1200 en longueur	4240 mm
4.35	Wa - Rayon de giration	2400 mm
4.36	b13 - Rayon de giration intérieur	730 mm
Performances		
5.1	Vitesse de translation en charge / à vide	19 km/h / 20 km/h
5.2	Vitesse d'élévation en charge / à vide	0.42 m/s / 0.54 m/s
5.3	Vitesse de descente en charge / à vide	0.45 m/s / 0.42 m/s
5.5	Force traction nominale en charge / à vide	1720 daN / 1680 daN
5.7	Rampe en charge / à vide	- / 20 %
5.10	Frein de service	Multi-Disques à Bain d'Huile sur Essieux Avant et Arrière
Moteur		
6.1	Puissance moteur translation	18.50 kW
6.2	Puissance moteur élévation	25.40 kW
6.3	Dimension bac à batterie en accord avec DIN 43531/35/36, A, B, C, no	DIN43536 A
6.4	Tension batterie / capacité	80 V / 700 Ah
Divers		
8.1	Type d'unité motrice	Électronique
8.3	Débit d'huile pour accessoire	65 l/min
8.4	Niveau sonore moyen à l'oreille du cariste mesuré/garanti	72 dB(A)



Caractéristiques des mâts et capacités résiduelles

Duplex Visibilité Totale		FVD30	FVD33	FVD35	FVD40	FVD43	FVD45	FVD37	FVD48	FVD50
Hauteur de levée	mm	3000	3300	3500	4000	4300	4500	3700	4800	5000
Hauteur mât baissé	mm	2240	2390	2490	2840	2990	3090	2540	3240	3340
Levée libre	mm	145	145	145	145	145	145	145	145	145
Hauteur mât déployé	mm	3840	4140	4340	4840	5140	5340	4440	5640	5840
Capacité résiduelle sans accessoire (Abaque industriel)	kg	3000	3000	3000	3000	3000	3000	3000	3000	3000
Capacité résiduelle avec TDL intégré (Abaque Industriel)	kg	3000	3000	3000	3000	3000	3000	3000	3000	3000
Capacité résiduelle avec TDL rapporté (Abaque Industriel)	kg	3000	3000	3000	3000	3000	2950	3000	2900	2800
Inclinaison du mât avant/arrière	°	5 / 8	5 / 8	5 / 8	5 / 8	5 / 5	5 / 5	5 / 8	5 / 5	5 / 5

Duplex Levée Libre		FLD30	FLD33	FLD37	FLD40
Hauteur de levée	mm	3000	3300	3700	4000
Hauteur mât baissé	mm	2140	2290	2490	2690
Levée libre	mm	1280	1430	1630	1830
Hauteur mât déployé	mm	3860	4160	4560	4860
Capacité résiduelle sans accessoire (Abaque industriel)	kg	3000	3000	3000	3000
Capacité résiduelle avec TDL intégré (Abaque Industriel)	kg	3000	3000	3000	3000
Capacité résiduelle avec TDL rapporté (Abaque Industriel)	kg	3000	3000	3000	3000
Inclinaison du mât avant/arrière	°	5 / 8	5 / 8	5 / 8	5 / 8



Siège Social
430 rue de l'Aubinière - 44150 Ancenis Cedex - France
Tel: +33(0)2 40 09 10 11 - Fax: +33 (0)2 40 09 10 97
www.manitou.com



Cette publication présente le descriptif des versions et possibilités de configuration des produits Manitou qui peuvent différer en équipement. Les équipements présentés dans cette brochure peuvent être de série, en option, ou non disponibles suivant les versions. Manitou se réserve le droit, à tout moment et sans préavis, de modifier les spécifications décrites et représentées. Les spécifications portées n'engagent pas le constructeur. Pour plus de détails, contactez votre concessionnaire Manitou. Document non contractuel. Présentation des produits non contractuelle. List des spécifications non exhaustive. Les logos ainsi que l'identité visuelle de l'entreprise sont la propriété de Manitou et ne peuvent être utilisés sans autorisation. Tous droits réservés. Les photos et schémas contenus dans la présente brochure ne sont fournis qu'à des fins de consultation et à titre indicatif.

MANITOU BF SA - Société anonyme à conseil d'administration - Capital social : 39 547 824 euros - 857 802 508 RCS Nantes